

Constant Voltage - non dimmable
Konstantspannung - nicht dimmbar

DC Output with constant voltage of 24 V
Linear plastic case with strain reliefs for independent use
Suitable for Class II luminaires
Ripple voltage $\pm 3\%$
Average lifetime 50.000 h
5 Years guarantee

Protection

- Short- & open circuit proof
- Auto. overheat regulation or cut off
- Overload protection
- SELV

DC-Ausgang mit konstanter Ausgangsspannung von 24 V
Lineares Kunststoffgehäuse mit Zugentlastung für den unabhängigen Gebrauch
Geeignet für Leuchten der Schutzklasse II
Ausgangsspannung Restwelligkeit $\pm 3\%$
Durchschnittliche Lebensdauer 50.000 h
5 Jahre Garantie

Sicherheit

- Kurzschluss- & leerlauffest
- Autom. Rückregelung o. Abschaltung bei Übertemperatur
- Überlastschutz
- SELV

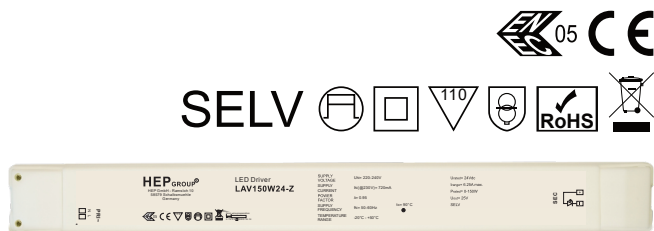


Image may differ
Abbildung kann abweichen

Constant Voltage - non dimmable
Konstantspannung - nicht dimmbar

Main technical data

Allgemeine technische Daten

Rated supply voltage Netzspannungsbereich	220–240 V	Operating ambient temp. Betriebsumgebungtemp.	-20 – +50 °C
AC voltage range Wechselspannungsbereich	198–264 V	Max. case temp. (tc) Max. Gehäusetemperatur (tc)	90 °C
Mains frequency Netzfrequenz	50–60 Hz	Max. case temp. in fault condition Max. Gehäusetemp. im Fehlerfall	110 °C
Input current Eingangstrom	720 mA max.	Operating humidity Betriebsluftfeuchtigkeit	10–95 %
THD ¹ THD	< 10 %	Storage temperature range Lagertemperatur	-40 – +85 °C
Power factor ¹ Leistungsfaktor	0.95	Max. number of switching cycles Max. Anzahl an Schaltzyklen	> 100.000
Efficiency ¹ Effizienz	91 %	Type of protection Schutzart	IP20
Start delay Startverzögerung	< 0.5 s	Environmental rating Umgebungsbedingung	Indoor Innenraum
Standby power Standby Leistung	< 0.5 W	Surge transient protection Stoßspannungsfestigkeit	1.0 kV (L–N)
Networked standby Power Vernetzte Standby Leistung	< 0.5 W	Dimension (L x W x H) ¹ Abmessung (L x B x H)	347.2 x 40 x 22 mm
Protection class Schutzklasse	II		
Inrush current Einschaltstrom	75 A / 252 µs		
Output voltage tolerance Ausgangsspannung Toleranz	± 2.5 %		
Output voltage LF ripple ² Aus.-spannung NF Restwelligkeit	± 3 %		
No load voltage Leerlaufspannung	25 Vdc		
Output P _{st} ^{LM} Ausgang P _{st} ^{LM}	≤ 1		
Output SVM Ausgang SVM	≤ 0.4		

All data for / Alle Angaben für U_{mains} = 230Vac, 50 Hz, full load / Volllast

¹ See diagrams below / Siehe Diagramme unten

² < 120 Hz

Product technical data

Produkt technische Daten

Type Typ	Output voltage Ausgangsspannung	Output power Ausgangsleistung	Output current Ausgangsstrom	Power consumption Leistungsaufnahme	Current consumption Stromaufnahme
LAV150W24-Z	24 Vdc	0–150 W	6.25 A max.	164.8 W	754.4 mA

All data for / Alle Angaben für U_{mains} = 230Vac, 50 Hz, full load / Volllast

¹ See diagrams below / Siehe Diagramme unten

Constant Voltage - non dimmable
Konstantspannung - nicht dimmbar

Standards / Conformity
Normen / Konformität

Safety Sicherheit	Performance Arbeitsweise	EMC EMV	ECO-Design ECO-Design	RoHS RoHS
EN 61347-1 EN 61347-2-13 EN 62493	EN 62384	EN 55015 EN 61000-3-2 EN 61000-3-3 EN 61547	EN 62442-3	EN IEC 63000

Lifetime
Lebensdauer

Type Typ	ta	40 °C	50 °C
LAV150W24-Z	tc	80 °C	90 °C
	Lifetime Lebensdauer	100.000 h	50.000 h

According to the nominal operating conditions listed in the datasheet and a failure rate of less 10 %.
Entsprechend der im Datenblatt aufgeführten Nennbedingungen und einer Ausfallrate von kleiner 10 %.

Miniature circuit breaker
Leitungsschutzschalter

Type Typ	B10	B13	B16	B20	C10	C13	C16	C20	Inrush current Einschaltstrom
LAV150W24-Z	4	5	6	8	4	5	6	8	75 A / 252 µs

Insulation
Isolierung

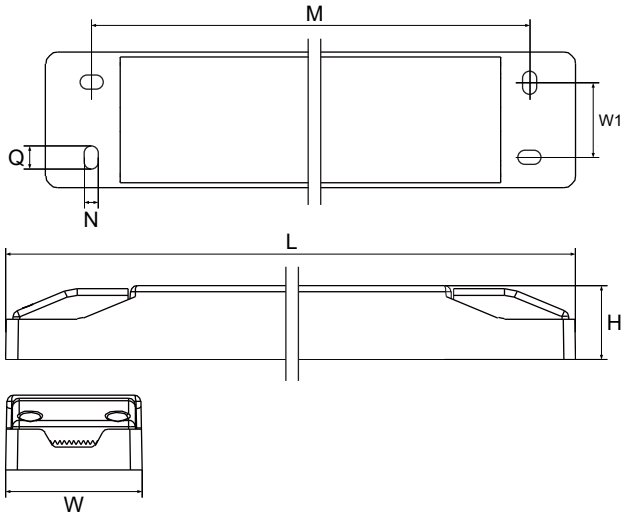
	Mains Netz	LED Output LED Ausgang	Case Gehäuse
Mains Netz	-	Double / reinforced Doppelt / verstärkt	Double / reinforced Doppelt / verstärkt
LED Output LED Ausgang	Double / reinforced Doppelt / verstärkt	-	Double / reinforced Doppelt / verstärkt
Case Gehäuse	Double / reinforced Doppelt / verstärkt	Double / reinforced Doppelt / verstärkt	-

Ordering information
Bestellinformationen

Type Typ	Packing unit carton Verpackungseinheit Karton	Gross weigh carton Bruttogewicht Karton	Net weight carton Nettogewicht Karton	Dimension carton L x W x H Abmessungen Karton B x T x H
LAV150W24-Z	30 pcs / Stk.	17.8 kg	16.5 kg	490 x 270 x 225 mm

Constant Voltage - non dimmable
Konstantspannung - nicht dimmbar

Physical Parameter
Abmessungen



L:	425 mm	H:	21 mm	Tolerance:	
M:	398 mm	Q:	7.2 mm	Toleranz:	
W:	45 mm	N:	4.2 mm	0~100	± 0.5 mm
W1:	22 mm			100~	± 1 mm

Housing material: Polycarbonate, potted
Gehäusematerial: Kunststoff, vergossen

Soldering: Lead-free, comply with RoHS
Lötung: Bleifrei, RoHS konform

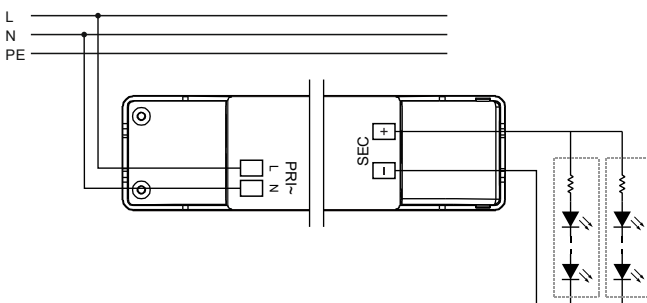
Label: Surface print
Etikett: Oberfläche bedruckt

Weight: 550 g
Gewicht: 550 g

Terminal Block
Klemmblock

	Type Typ	Cable cross section Leitungsquerschnitt	Stripping Abisolierung
PRI	Screwless terminal Schraublose Klemme	0.75-2.5 mm ²	9 mm
SEC		0.75-2.5 mm ²	9 mm

Wiring diagram
Anschaltbild



Hot plug-in or secondary switching is not permitted!
Das Anschließen im Betrieb oder sekundäres Schalten ist nicht erlaubt!

Constant Voltage - non dimmable
Konstantspannung - nicht dimmbar

Operating Parameter
Betriebsseigenschaften

— 24 V

100% Load correspond to the values in the table on page 2.
100% Last entspricht den Werten aus der Tabelle auf Seite 2.

