

Constant Current - DALI-2 DT6 & TouchDIM - Current adjustable NFC  
Konstantstrom - DALI-2 DT6 & TouchDIM - Einstellbarer Strom NFC

DC Output with adjustable constant current from 150 to 1050 mA via NFC in 1mA steps  
DALI-2 DT6 or TouchDIM  
Ripple current  $\pm 5\%$   
Compact case with strain reliefs for independent use  
Suitable for Class II luminaires  
Average lifetime 50.000 h  
5 Years guarantee

**Protection**

- Short- & open circuit proof
- Auto. overheat regulation or cut off
- Overload protection
- SELV

Gleichstromausgang mit einstellbarer konstantem Ausgangsstrom von 150 bis 1050 mA mittels NFC in 1mA Schritten  
DALI-2 DT6, TouchDIM  
Strom Restwelligkeit  $\pm 5\%$   
Kompaktes Gehäuse mit Zugentlastung für den unabhängigen Gebrauch  
Geeignet für Leuchten der Schutzklasse II  
Durchschnittliche Lebensdauer 50.000 h  
5 Jahre Garantie

**Sicherheit**

- Kurzschluss- & leerlauffest
- Autom. Rückregelung o. Abschaltung bei Übertemperatur
- Überlastschutz
- SELV

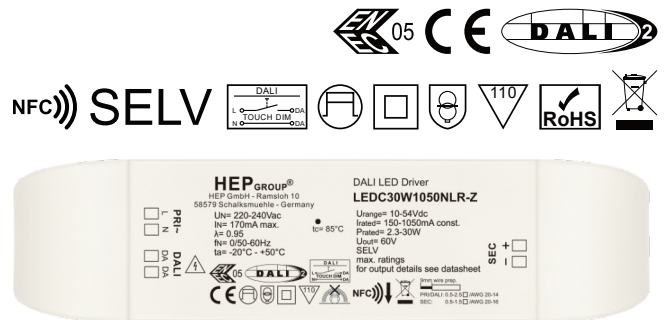


Image may differ  
Abbildung kann abweichen

**Constant Current - DALI-2 DT6 & TouchDIM - Current adjustable NFC**  
**Konstantstrom - DALI-2 DT6 & TouchDIM - Einstellbarer Strom NFC**
**Main technical data**
**Allgemeine technische Daten**

Rated supply voltage Netzspannungsbereich	220–240 V	Dimming type Dimmart	DALI-2 (DT6) / Touch Dim
AC voltage range Wechselspannungsbereich	198–264 V	Dimming technique Dimmtechnik	Hybrid dimming (AM / PWM)
Mains frequency Netzfrequenz	50–60 Hz	Dim AM / PWM range Dim AM / PWM Bereich	> 100 mA - AM < 100 mA - PWM
Input current Eingangsstrom	170 mA max.	Dimming range DALI Dimmbereich DALI	0.1–100 %
THD <sup>1</sup> THD	< 15 %	Dimming range Touch Dim Dimmbereich Touch Dim	5–100 %
Power factor <sup>1</sup> Leistungsfaktor	0.95	PWM frequency PWM Frequenz	1 kHz
Efficiency <sup>1</sup> Effizienz	85 %	Operating ambient temp. Betriebsumgebungtemp.	-20 – +50 °C
Start delay Startverzögerung	< 0.5 s	Max. case temp. (tc) Max. Gehäusetemperatur (tc)	85 °C
Stand-By Power Stand By Leistung	< 0.3 W	Operating humidity Betriebsluftfeuchtigkeit	10–95 %
Protection class Schutzklasse	II	Storage temperature range Lagertemperatur	-40 – +85 °C
Inrush current Einschaltstrom	15 A / 30 µs	Max. number of switching cycles Max. Anzahl an Schaltzyklen	> 100.000
Output current range Ausgangsstrombereich	150–1050 mA	Type of protection Schutzart	IP20
Output current tolerance Ausgangsstrom Toleranz	± 5 %	Environmental rating Umgebungsbedingung	Indoor Innenraum
Out. current LF ripple <sup>2</sup> Ausg.-strom NF Restwelligkeit	± 5 %	Surge transient protection Stoßspannungsfestigkeit	1.0 kV (L–N)
No load voltage Leerlaufspannung	60 Vdc	Dimension (L x W x H) <sup>1</sup> Abmessung (L x B x H)	180 x 45 x 27 mm
Output P <sub>st</sub> <sup>LM</sup> Ausgang P <sub>st</sub> <sup>LM</sup>	≤ 1		
Output SVM Ausgang SVM	≤ 0.1		

All data for / Alle Angaben für U<sub>mains</sub> = 230Vac, 50 Hz, full load/Vollast, without Dimmer/ohne Dimmer

<sup>1</sup> See diagrams below / Siehe Diagramme unten

<sup>2</sup> < 120 Hz

Constant Current - DALI-2 DT6 & TouchDIM - Current adjustable NFC  
Konstantstrom - DALI-2 DT6 & TouchDIM - Einstellbarer Strom NFC

Product technical data  
Produkt technische Daten

Type Typ	Output current <sup>1</sup> Ausgangsstrom	Output power <sup>1</sup> Ausgangsleistung	Output voltage <sup>1</sup> Ausgangsspannung	Power consumption Leistungsaufnahme	Current consumption Stromaufnahme
LEDC30W1050NLR-Z	150 mA	2.3–8.1 W	15–54 V	17.2 W	75 mA
	250 mA	3.8–13.5 W	15–54 V	20.7 W	90 mA
	300 mA	4.5–16.2 W	15–54 V	24.1 W	105 mA
	350 mA	3.5–18.9 W	10–54 V	25.3 W	110 mA
	450 mA	4.5–24.3 W	10–54 V	33.3 W	145 mA
	500 mA	5–27 W	10–54 V	35.6 W	155 mA
	600 mA	6–30 W	10–50 V	39.1 W	170 mA
	700 mA	7–29.4 W	10–42 V	39.1 W	170 mA
	800 mA	8–30 W	10–37.5 V	39.1 W	170 mA
	900 mA	9–29.7 W	10–33 V	39.1 W	170 mA
	1000 mA	10–30 W	10–30 V	39.1 W	170 mA
	1050 mA	10.5–30 W	10–28.5 V	39.1 W	170 mA

All data for / Alle Angaben für  $U_{\text{mains}} = 230\text{Vac}$ , 50 Hz, full load/Vollast, without Dimmer/ohne Dimmer

<sup>1</sup> See diagrams below / Siehe Diagramme unten

## Constant Current - DALI-2 DT6 & TouchDIM - Current adjustable NFC

### Konstantstrom - DALI-2 DT6 & TouchDIM - Einstellbarer Strom NFC

#### Standards / Conformity

##### Normen / Komformität

Safety Sicherheit	Performance Arbeitsweise	DALI DALI	EMC EMV	ECO-Design ECO-Design	RoHS RoHS
EN 61347-1 EN 61347-2-13 EN 62493	EN 62384	EN 62386-101 EN 62386-102 EN 62386-207	EN 55015 EN 61000-3-2 EN 61000-3-3 EN 61547	EN 62442-3	EN 50581

#### Lifetime

##### Lebensdauer

Type Typ	ta	40 °C	50 °C
LEDC30W1050NLR-Z	tc	75 °C	85 °C
	Lifetime Lebensdauer	100.000 h	50.000 h

According to the nominal operating conditions listed in the datasheet and a failure rate of less 10 %.

Entsprechend der im Datenblatt aufgeführten Nennbedingungen und einer Ausfallrate von kleiner 10 %.

#### Miniature circuit breaker

##### Leistungsschutzschalter

Type Typ	B10	B13	B16	B20	C10	C13	C16	C20	Inrush current Einschaltstrom
LEDC30W1050NLR-Z	20	26	32	40	20	26	32	40	15 A / 30 µs

#### Insulation

##### Isolierung

	Mains Netz	DALI DALI	LED Output LED Ausgang
Mains Netz	–	Basic Einfach	Double / reinforced Doppelt / verstärkt
DALI DALI	Basic Einfach	–	Supplementary Zusätzlich
LED Output LED Ausgang	Double / reinforced Doppelt / verstärkt	Supplementary Zusätzlich	–

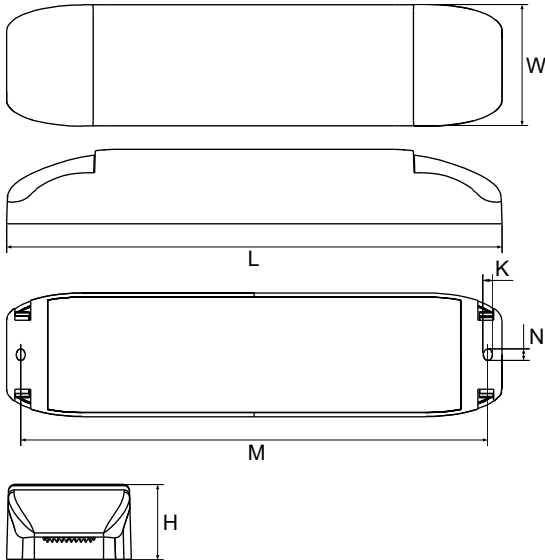
#### Ordering information

##### Bestellinformationen

Type Typ	Packing unit carton Verpackungseinheit Karton	Gross weigh carton Bruttogewicht Karton	Net weight carton Netto-Gewicht Karton	Dimension carton L x W x H Abmessungen Karton B x T x H
LEDC30W1050NLR-Z	65 pcs / Stk.	16.2 kg	14.8 kg	385 x 310 x 260 mm

Constant Current - DALI-2 DT6 & TouchDIM - Current adjustable NFC  
Konstantstrom - DALI-2 DT6 & TouchDIM - Einstellbarer Strom NFC

Physical Parameter  
Abmessungen



L: 180.0 mm	K: 3.2 mm	Tolerance:
W: 45.0 mm	N: 4.5 mm	Toleranz:
H: 27.0 mm	M: 170.0 mm	0~100 ± 0.5 mm
		100~ ± 1 mm

Terminal block: Screwless terminal  
Klemmblock: Schraublose Klemme

Cable cross section:	PRI 0.5-2.5 mm <sup>2</sup>
Leitungsquerschnitt:	SEC 0.5-1.5 mm <sup>2</sup>
	DALI 0.5-2.5 mm <sup>2</sup>
	PRI 0,5-2,5 mm <sup>2</sup>
	SEC 0,5-1,5 mm <sup>2</sup>
	DALI 0,5-2,5 mm <sup>2</sup>

Stripping: 9 mm  
Abisolierung: 9 mm

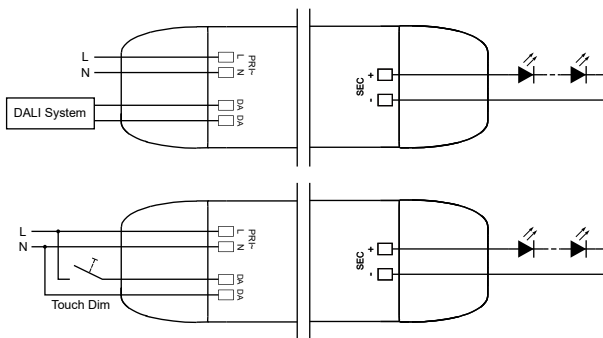
Housing material: Polycarbonate, potted  
Gehäusematerial: Kunststoff, vergossen

Soldering: Lead-free, comply with RoHS  
Lötung: Bleifrei, RoHS konform

Label: Surface print  
Etikett: Oberfläche bedruckt

Weight: 242 g  
Gewicht: 242 g

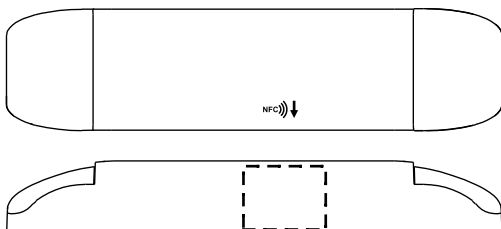
Wiring diagram  
Anschaltbild



Hot plug-in or secondary switching is not permitted!  
Das Anschließen im Betrieb oder sekundäres Schalten ist nicht erlaubt!

The maximum secondary wire length is 2 m.  
Die maximale sekundäre Leitungslänge beträgt 2 m.

Area of NFC Antenna  
Bereich der NFC Antenne



## Constant Current - DALI-2 DT6 & TouchDIM - Current adjustable NFC

### Konstantstrom - DALI-2 DT6 & TouchDIM - Einstellbarer Strom NFC

#### Function - Near Field Communication (NFC)

##### Funktion - Nahfeldkommunikation (NFC)

The wireless communication can be used to write and read configuration of a driver with the software NFCApplication on the operating system Windows 10 or via Android / iOS smartphone app HEPxNFC.

Die drahtlose Kommunikation dient zum schreiben und auslesen von Konfigurationen eines LED Treibers über die NFCApplication auf dem Betriebssystem Windows 10 oder der Android / iOS Smartphone App HEPxNFC.

For more information visit our website.

Für mehr Informationen besuchen Sie unsere Website.

<https://www.hepgmbh.de/en/services/hepxnfc/>

<https://www.hepgmbh.de/de/services/hepxnfc/>

The LED Driver can be programmed while operating. After programming the power supply must be disconnected for min. 10 seconds. Der LED Treiber kann während des Betriebs programmiert werden. Nach dem Programmieren muss die Stromversorgung für min. 10 Sekunden unterbrochen werden.

#### Function - Touch Dim

##### Funktion - Push Dim

Short push (< 0.6 s)  
Kurz drücken (< 0.6 s)

Push to turn ON-OFF  
Drücken um AN-AUS zu schalten

Long push (> 0.6 s)  
Lange drücken (> 0.6 s)

Dimming up or down  
Hoch oder runter dimmen

Synchronization of a large number of driver of Touch Dim  
Synchronisation von einer großen anzahl von Treibern von Touch Dim

1. Step: Long push  
1. Schritt: Lange drücken

All the lamps are switched on  
Alle Lampen sind eingeschaltet

2. Step: Short push  
2. Schritt: Kurz drücken

All the lamps are switched off  
Alle Lampen sind ausgeschaltet

3. Step: Long push  
3. Schritt: Lange drücken

All the lamps are switched on the minimum dimming setting of the drivers and continuously Fade up to the desired dimming level, then release push button.  
Alle Lampen schalten sich auf minimaler Dimmeinstellung ein und steigen kontinuierlich auf die gewünschte Dimmstufe bis der Schalter losgelassen wird.

Max. lead lenght  
Max. Leitungslänge

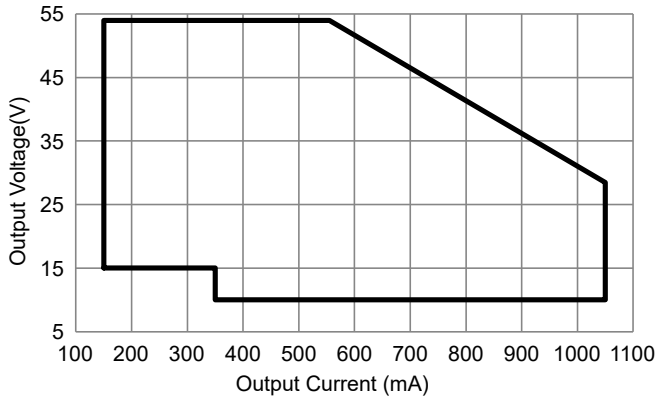
20 m  
20 m

Max. parallel units  
Max. Parallelschaltungen

15 pcs  
15 Stück

**Constant Current - DALI-2 DT6 & TouchDIM - Current adjustable NFC**  
**Konstantstrom - DALI-2 DT6 & TouchDIM - Einstellbarer Strom NFC**

**Output Power Range**  
**Ausgangsleistungsbereich**



**Operating Parameter**  
**Betriebsseigenschaften**

- 1050 mA
- 500 mA
- 150 mA

100% Load correspond to the values in the table on page 2.  
100% Last entspricht den Werten aus der Tabelle auf Seite 2.

