

Constant Current - DALI-2 DT8 & opt. RF dimmable - Current adjustable NFC
Konstantstrom - DALI-2 DT8 & opt. RF dimmbar - Einstellbarer Strom NFC



DC Output with adjustable constant current from 350 to 1050 mA via NFC in 1 mA steps
DALI-2 DT8 (Tunable White) or opt. RF dimmable
Color temperature range from 2000 to 10000K
Ripple current $\pm 5\%$
Compact case with strain reliefs for independent use
Suitable for Class II luminaires
Average lifetime 50.000 h
5 Years guarantee

Protection

- Short- & open circuit proof
- Auto. overheat regulation or cut off
- Overload protection
- SELV



Image may differ
Abbildung kann abweichen

Gleichstromausgang mit einstellbarem konstantem Ausgangsstrom von 350 bis 1050 mA mittels NFC in 1 mA Schritten
DALI-2 DT8 (Tunable White) oder opt. RF dimmbar
Farbtemperaturbereich von 2000 bis 10000K
Strom Restwelligkeit $\pm 5\%$
Kompaktes Gehäuse mit Zugentlastung für den unabhängigen Gebrauch
Geeignet für Leuchten der Schutzklasse II
Durchschnittliche Lebensdauer 50.000 h
5 Jahre Garantie

Sicherheit

- Kurzschluss- & leerlauffest
- Autom. Rückregelung o. Abschaltung bei Übertemperatur
- Überlastschutz
- SELV

Constant Current - DALI-2 DT8 & opt. RF dimmable - Current adjustable NFC
Konstantstrom - DALI-2 DT8 & opt. RF dimmbar - Einstellbarer Strom NFC
Main technical data
Allgemeine technische Daten

Rated supply voltage Netzspannungsbereich	220–240 V	Dimming type Dimmart	DALI-2 (DT8) / RF opt.
AC voltage range Wechselspannungsbereich	198–264 V	Dimming technique Dimmtechnik	Hybrid dimming (AM / PWM)
Mains frequency Netzfrequenz	50–60 Hz	Dim AM / PWM range Dim AM / PWM Bereich	> 100 mA - AM < 100 mA - PWM
Input current Eingangsstrom	250 mA max.	Dimming range DAL Dimmbereich DALI	1–100 %
THD ¹ THD	< 10 %	Color temperature range Farbtemperaturbereich	2000–10000 K
Power factor ¹ Leistungsfaktor	0.90 C	PWM frequency PWM Frequenz	2 kHz
Efficiency ¹ Effizienz	88 %	Operating ambient temp. Betriebsumgebungtemp.	-20 – +50 °C
Start delay Startverzögerung	< 1 s	Max. case temp. (tc) Max. Gehäusetemperatur (tc)	80 °C
Standby power Standby Leistung	< 0.3 W	Operating humidity Betriebsluftfeuchtigkeit	10–95 %
Networked standby Power Vernetzte Standby Leistung	< 0.3 W	Storage temperature range Lagertemperatur	-40 – +85 °C
Protection class Schutzklasse	I	Max. number of switching cycles Max. Anzahl an Schaltzyklen	> 100.000
Inrush current Einschaltstrom	30 A / 25 µs	Type of protection Schutzart	IP20
Leakage current Ableitstrom	< 0.7 mA	Environmental rating Umgebungsbedingung	Indoor Innenraum
Output current range Ausgangsstrombereich	350–1050 mA	Surge transient protection Stoßspannungsfestigkeit	1.0 kV (L–N) 2.0 kV (L–PE, N–PE)
Output current tolerance Ausgangsstrom Toleranz	± 5 %	Dimension (L x W x H) ¹ Abmessung (L x B x H)	201.6 x 58 x 30 mm
Out. current LF ripple ² Ausg.-strom NF Restwelligkeit	± 5 %		
No load voltage Leerlaufspannung	52 Vdc		
Output P _{st} ^{LM} Ausgang P _{st} ^{LM}	≤ 1		
Output SVM Ausgang SVM	≤ 0.4		

All data for / Alle Angaben für U_{mains} = 230Vac, 50 Hz, full load/Volllast

¹ See diagrams below / Siehe Diagramme unten

² < 120 Hz

Constant Current - DALI-2 DT8 & opt. RF dimmable - Current adjustable NFC
Konstantstrom - DALI-2 DT8 & opt. RF dimmbar - Einstellbarer Strom NFC

Product technical data
Produkt technische Daten

Type Typ	Output current ¹ Ausgangsstrom	Output power ¹ Ausgangsleistung	Output voltage ¹ Ausgangsspannung	Power consumption Leistungsaufnahme	Current consumption Stromaufnahme
LTDC45W1050NZ-T2CH	350 mA	7–17.5 W	20–50 V	21 W	102.9 mA
	400 mA	8–20 W	20–50 V	24.9 W	115.4 mA
	450 mA	9–22.5 W	20–50 V	27.9 W	127.5 mA
	500 mA	10–25 W	20–50 V	30.9 W	140.9 mA
	550 mA	11–27.5 W	20–50 V	34 W	153 mA
	600 mA	12–30 W	20–50 V	37.1 W	166.9 mA
	650 mA	13–32.5 W	20–50 V	40.3 W	180.2 mA
	700 mA	14–35 W	20–50 V	41 W	183.3 mA
	750 mA	15–37.5 W	20–50 V	44.1 W	195.5 mA
	800 mA	16–40 W	20–50 V	47.3 W	209.4 mA
	850 mA	17–42.5 W	20–50 V	50.3 W	223.5 mA
	900 mA	18–45 W	20–50 V	53.8 W	237.2 mA
	950 mA	19–43.7 W	20–46 V	50 W	221.2 mA
	1000 mA	20–43 W	20–43 V	49.1 W	217.7 mA
1050 mA	21–42 W	20–40 V	47.7 W	212 mA	

All data for / Alle Angaben für $U_{\text{mains}} = 230\text{Vac}$, 50 Hz, full load/Volllast

¹ See diagrams below / Siehe Diagramme unten

Constant Current - DALI-2 DT8 & opt. RF dimmable - Current adjustable NFC
Konstantstrom - DALI-2 DT8 & opt. RF dimmbar - Einstellbarer Strom NFC
Standards / Conformity
Normen / Komformität

Safety Sicherheit	Performance Arbeitsweise	DALI DALI	EMC EMV	ECO-Design ECO-Design	RoHS RoHS
EN 61347-1 EN 61347-2-13 EN 62493	EN 62384	EN 62386-101 EN 62386-102 EN 62386-207 EN 62386-209	EN 55015 EN 61000-3-2 EN 61000-3-3 EN 61547	EN 62442-3	EN 50581

Lifetime
Lebensdauer

Type Typ	ta	40 °C	50 °C
LTDC45W1050NZ-T2CH	tc	70 °C	80 °C
	Lifetime Lebensdauer	100.000 h	50.000 h

According to the nominal operating conditions listed in the datasheet and a failure rate of less 10 %.

Entsprechend der im Datenblatt aufgeführten Nennbedingungen und einer Ausfallrate von kleiner 10 %.

Miniature circuit breaker
Leistungsschutzschalter

Type Typ	B10	B13	B16	B20	C10	C13	C16	C20	Inrush current Einschaltstrom
LTDC45W1050NZ-T2CH	16	20	25	31	27	35	43	53	30 A / 25 µs

Insulation
Isolierung

	Mains Netz	PE PE	DALI DALI	LED Output LED Ausgang
Mains Netz	-	Basic Einfach	Basic Einfach	Double / reinforced Doppelt / verstärkt
PE PE	Basic Einfach	-	Basic Einfach	Basic Einfach
DALI DALI	Basic Einfach	Basic Einfach	-	Double Doppelt
LED Output LED Ausgang	Double / reinforced Doppelt / verstärkt	Basic Einfach	Double Doppelt	-

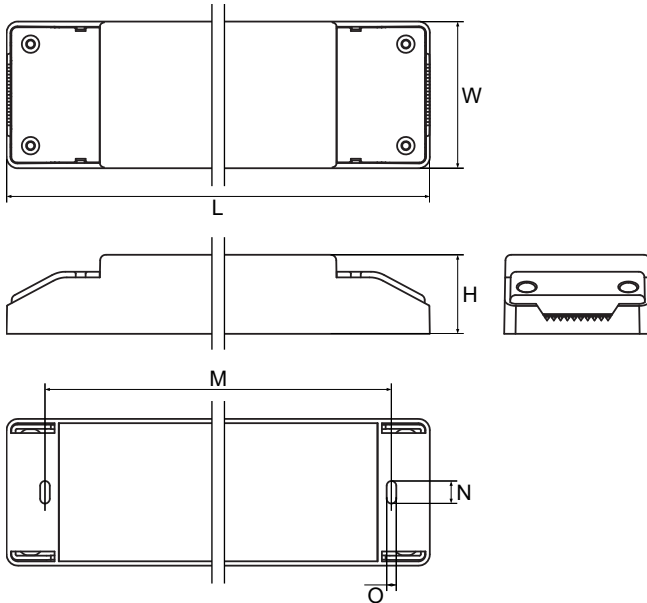
Ordering information
Bestellinformationen

Type Typ	Packing unit carton Verpackungseinheit Karton	Gross weigh carton Bruttogewicht Karton	Net weight carton Netto-Gewicht Karton	Dimension carton L x W x H Abmessungen Karton B x T x H
LTDC45W1050NZ-T2CH	50 pcs / Stk.	12.7 kg	11.7 kg	490 x 270 x 225 mm

LTDC45W1050NZ-T2CH

Constant Current - DALI-2 DT8 & opt. RF dimmable - Current adjustable NFC
Konstantstrom - DALI-2 DT8 & opt. RF dimmbar - Einstellbarer Strom NFC

Physical Parameter Abmessungen



L: 201.6 mm	M: 172.5 mm	Tolerance:
W: 58.0 mm	N: 8.0 mm	Toleranz:
H: 30.0 mm	O: 3.4 mm	0~100 ± 0.5 mm
		100~ ± 1 mm

Terminal block: Screwless terminal
Klemmblock: Schraublose Klemme

Cable cross section:	PRI 0.5-1.5 mm ²
Leitungsquerschnitt:	SEC 0.5-1.5 mm ²
	DALI 0.5-1.5 mm ²
	PRI 0,5-1,5 mm ²
	SEC 0,5-1,5 mm ²
	DALI 0,5-1,5 mm ²

Stripping: 9 mm
Abisolierung: 9 mm

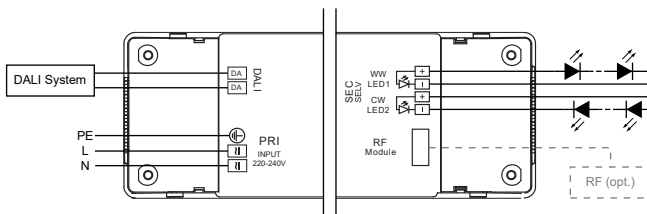
Housing material: Polycarbonate
Gehäusematerial: Kunststoff

Soldering: Lead-free, comply with RoHS
Lötung: Bleifrei, RoHS konform

Label: Surface print
Etikett: Oberfläche bedruckt

Weight: 240 g
Gewicht: 240 g

Wiring diagram Anschaltbild



For LED Connection all 4 wires need to be connected. 3 Wire connection isn't possible.

Für den LED Anschluss müssen alle 4 Leiter angeschlossen werden. Ein 3 Leiter Anschluss ist nicht möglich.

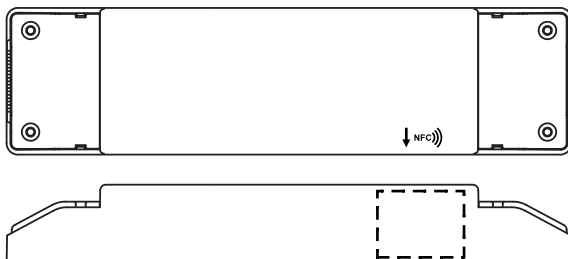
Hot plug-in or secondary switching is not permitted!

Das Anschließen im Betrieb oder sekundäres Schalten ist nicht erlaubt!

The maximum secondary wire length is 2 m.

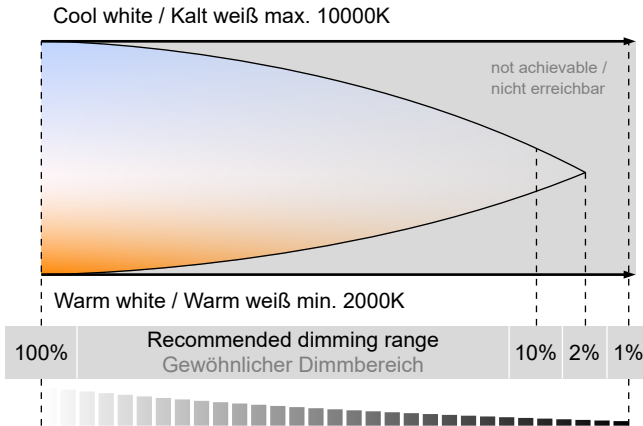
Die maximale sekundäre Leitungslänge beträgt 2 m.

Area of NFC Antenna Bereich der NFC Antenne



Constant Current - DALI-2 DT8 & opt. RF dimmable - Current adjustable NFC
Konstantstrom - DALI-2 DT8 & opt. RF dimmbar - Einstellbarer Strom NFC

Function - Tunable White
Funktion - Tunable White



The driver has 2 output channels used to control the dimming level and the color temperature (cool white and warm white).
Der Treiber verfügt über 2 Ausgangskanäle zur Steuerung des Dimmlevels und der Farbtemperatur (kalt weiß und warm weiß).

It respond to DALI-2 DT8 commands.
Dabei reagiert der Treiber auf DALI-2 DT8 Befehle.

Default color temperature is set to 2000K from factory.
Die Standardfarbtemperatur ist ab Werk auf 2000K eingestellt.

Function - Near Field Communication (NFC)
Funktion - Nahfeldkommunikation (NFC)

The wireless communication can be used to write and read configuration of a driver with the software NFCApplication on the operating system Windows 10 or via Android / iOS smartphone app HEPxNFC.

Die drahtlose Kommunikation dient zum schreiben und auslesen von Konfigurationen eines LED Treibers über die NFCApplication auf dem Betriebssystem Windows 10 oder der Android / iOS Smartphone App HEPxNFC.

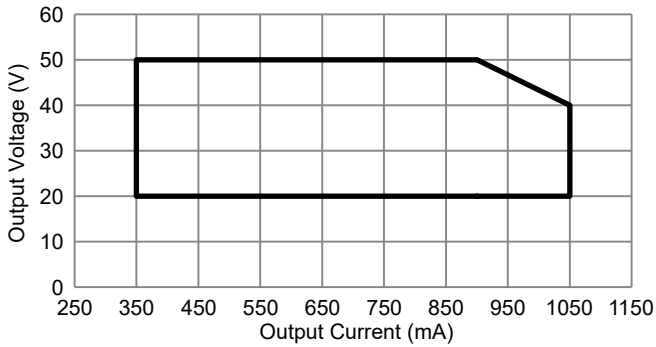
For more information visit our website.
Für mehr Informationen besuchen Sie unsere Website.

<https://www.hepgmbh.de/en/services/hepxnfc/>
<https://www.hepgmbh.de/de/services/hepxnfc/>

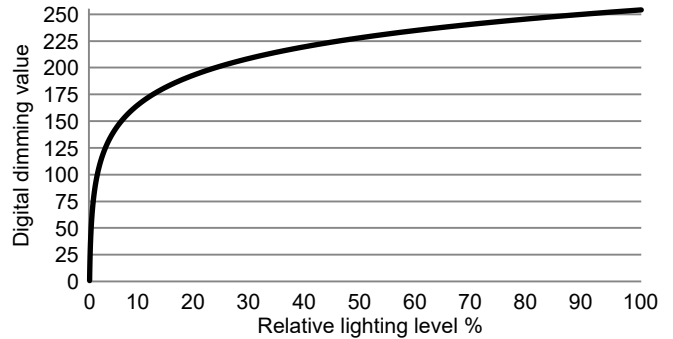
The LED Driver can be programmed while operating. After programming the power supply must be disconnected for min. 10 seconds.
Der LED Treiber kann während des Betriebs programmiert werden. Nach dem Programmieren muss die Stromversorgung für min. 10 Sekunden unterbrochen werden.

Constant Current - DALI-2 DT8 & opt. RF dimmable - Current adjustable NFC
Konstantstrom - DALI-2 DT8 & opt. RF dimmbar - Einstellbarer Strom NFC

Output Power Range
Ausgangsleistungsbereich



Dimming curve
Dimmkurve



Operating Parameter
Betriebseigenschaften

- 1050 mA
- 900 mA
- 650 mA
- 350 mA

100% Load correspond to the values in the table on page 2.
100% Last entspricht den Werten aus der Tabelle auf Seite 2.

