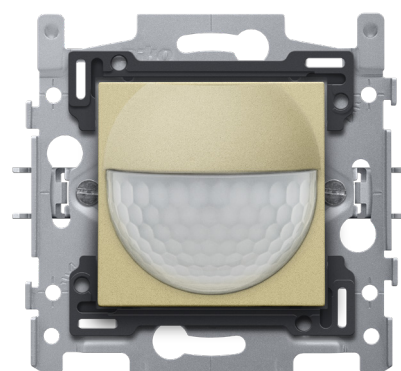


Bewegungsmelder zur Wandmontage 180°, 230 V, 9 m, gold coated

221-78010

4 Jahre Garantie

Mit diesem integrierten Innenbewegungsmelder mit einem 10 A-/230 V-Schaltkontakt haben Sie einen Blickwinkel von 180° (horizontal) und 60° (vertikal), innerhalb dessen alle Bewegungen erfasst werden. Wenn eine Bewegung erfasst wird, werden die vorausgewählten Lichter aktiviert. Farbausführung: gold coated.

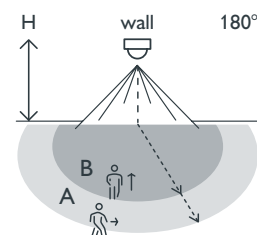


- Nachhaltig
- Kompakt
- Einfache Installation
- Unauffällig
- Der Bewegungsmelder kann als Master- oder Sekundärmelder eingesetzt werden.

Bewegungsmelder für den Wohnbereich für kleine Räume, Toiletten, Abstellräume, Keller usw.

- Die Beleuchtung bleibt eingeschaltet, solange eine Bewegung erkannt wird.
- Mit der eingebauten Zeitschaltuhr können Sie die gewünschte Ausschaltverzögerung einstellen. Die Beleuchtung bleibt während der gesamten Abschaltzeit eingeschaltet, nachdem die letzte Bewegung erkannt wurde.
- Die Beleuchtung kann vier Stunden lang eingeschaltet bleiben, wenn Sie die Taste über dem Sensor drücken. Sie können auch einen Taster oder externen Schalter an diesen Bewegungsmelder anschließen, wenn Sie den Lichtstromkreis manuell steuern möchten.
- Kann in alle Niko-Abdeckungen integriert werden.

Erfassungsbereich



H	A Across	B Towards
0.8 m	7 m	2.4 m
1 m	8 m	3 m
1.2 m	9 m	4 m

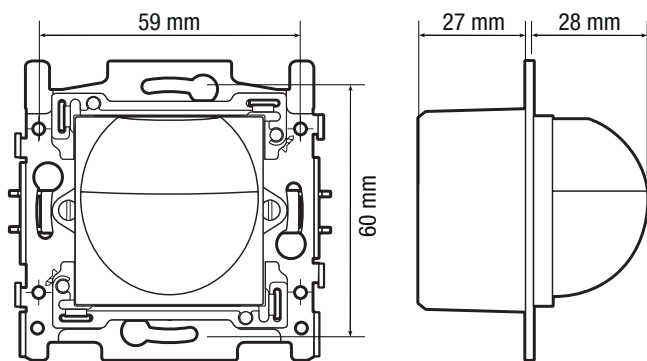


niko

Technische Daten

Artikelnummer	221-78010
Eingangsspannung	230 Vac \pm 10 %, 50 Hz
Maximale Last Glühlampen und Halogenlampen ($\cos\phi = 1$)	2300 W
Maximale Last ($\cos\phi \geq 0,5$)	1380 VA
Maximale Last LED-Lampen	230 W
Lichtstärkebereich	10 lux – 1000 lux
Umgebungstemperatur	-5 – +45 °C
Ausschaltverzögerung	1 min – 30 min
Erfassungsbereich (PIR)	8 m bei einer Höhe von 1 m
Umgebungstemperatur	-5 – +45 °C
Montage	Unterputzdose
Montagehöhe	0.8 – 1.2 m
Mindesteinbautiefe	40 mm
Farbe	alu-look gold
Leiterquerschnitt	1 x 2,5 mm ²
Schutzart	IP40
Kennzeichnung	CE

Abmessungen



Anschlussplan

