

HNS 30 W G13

PURITEC HNS UV-C | UV-C-Entkeimungslampen



Anwendungsgebiete

- Für effiziente Luft, Wasser- und Oberflächenentkeimung

Produktfamilien-Vorteile

- Effektive und umweltfreundliche Entkeimung ohne Chemikalien
- Niedriger Quecksilbergehalt
- Lange Lebensdauer aufgrund von spezieller Beschichtung
- Ozonfrei

Produktfamilien-Eigenschaften

- Hauptlinie des Spektrums: 254 nm (OFR-Version)



Produktdatenblatt

Technische Daten

Produktinformation

Bestellnummer	HNS 30W 96V G13
---------------	-----------------

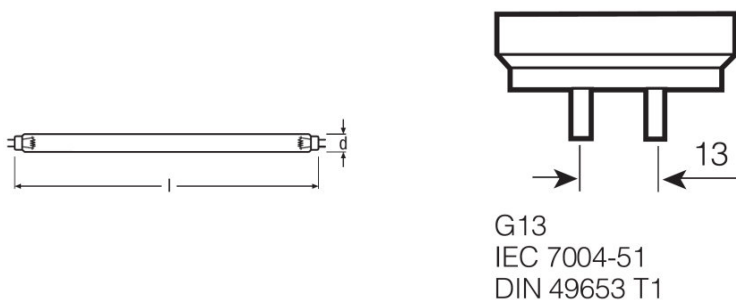
Elektrische Daten

Nennspannung	96,0 V
Brennspannung	96 V
Konstruktionsspannung	96,00 V
Nennstrom	0,36 A
Lampenstrom	0,36 A
Nennleistung	30,00 W

Photometrische Daten

Lichtstärke	7800 cd
UVC-Strahlungsleistung 200...280 nm	12 W

Abmessungen & Gewicht



Durchmesser	26,0 mm
Länge	895,0 mm

Lebensdauer

Lebensdauer	9000 h
-------------	--------

Zusätzliche Produktdaten

Sockel (Normbezeichnung)	G13
--------------------------	-----

Einsatzmöglichkeiten

Dimmbar	Nein
---------	------

Produktdatenblatt

Brennstellung	Beliebig
----------------------	----------

Klassifikationen

Bestellnummer	HNS 30W 96V G13
----------------------	-----------------

Länderspezifische Informationen

EAN	METEL-Code	SEG-No.	STK-Nummer	UK Org
4008321398888	OSRHNS30OFR	-	-	-
4008321398888	OSRHNS30OFR	-	-	-
4008321398901	OSRHNS30OFR	-	-	-
4008321770301	-	-	4933164	-
4008321770301	-	-	4933164	-

Produktdatenblatt

Sicherheitshinweise

PURITEC-Entkeimungslampen geben starke UV-Strahlung ab, die Sonnenbrand und Bindehautentzündung verursacht. Haut und Augen dürfen daher keiner direkten oder reflektierten ungefilterten Strahlung ausgesetzt werden.

Verpackungsinformationen

Produkt-Code	Produkt-Bezeichnung	Verpackungseinheit (Stück pro Einheit)	Abmessungen (Länge x Breite x Höhe)	Volumen	Gewicht brutto
4008321398888	HNS 30 W G13	Falthülle 1	912 mm x 31 mm x 42 mm	1.19 dm ³	135.33 g
4008321398895	HNS 30 W G13	Versandschachtel 10	928 mm x 85 mm x 145 mm	11.44 dm ³	1832.00 g
4008321398901	HNS 30 W G13	Versandschachtel 100	942 mm x 190 mm x 208 mm	37.23 dm ³	7129.33 g
4008321770301	HNS 30 W G13	Falthülle 1	912 mm x 27 mm x 27 mm	0.66 dm ³	160.00 g
4052899103368	HNS 30 W G13	Versandschachtel 25	930 mm x 150 mm x 155 mm	21.62 dm ³	3847.00 g

Die genannten Produktnummern beschreiben die kleinste bestellbare Mengeneinheit. Eine Versandeinheit kann mehrere Einzelprodukte beinhalten. Als Bestellmenge verwenden Sie bitte das Ein- oder Mehrfache einer Versandeinheit.

Haftungsausschluss

Änderungen und Irrtümer vorbehalten. Vergewissern Sie sich, dass Sie immer den neuesten Stand verwenden.