

# PRODUKTDATENBLATT

## DL SLIM FRAME DN 210 WT

DOWNLIGHT SLIM ROUND FRAME | Aufbaurahmen, rund



---

### Anwendungsgebiete

- Allgemeinbeleuchtung
- Öffentlicher Raum
- Treppenhäuser
- Flure
- Eingangsbereiche
- Geschäfte

---

### Produktvorteile

- Seitlicher Kabeleinlass für elektrischen Anschluss bei flachem Profil
- Einfache Montage dank mitgelieferter Bohrschablone

---

### Produkteigenschaften

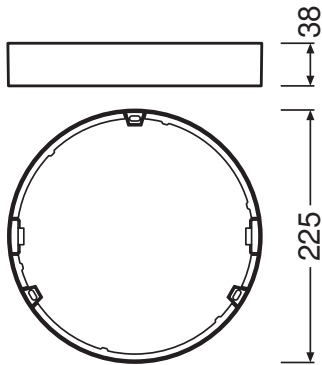
- Geringe Montagetiefe
- Robustes Gehäuse aus Polycarbonat
- Montagezubehör enthalten



TECHNISCHE DATEN

Maße & Gewicht

|                |         |
|----------------|---------|
| Durchmesser    | 225 mm  |
| Höhe           | 38 mm   |
| Produktgewicht | 67,00 g |



Materialien & Farben

|              |      |
|--------------|------|
| Produktfarbe | Weiß |
|--------------|------|




Anwendung & Installation

|            |              |
|------------|--------------|
| Montageort | Decke / Wand |
|------------|--------------|

Zertifikate & Standards

|                |      |
|----------------|------|
| Ballwurfsicher | Nein |
|----------------|------|

DOWNLOADS

| DOWNLOADS   |                     |
|---|---------------------|
|   | User instruction    |
|  | Ausschreibungstexte |
|  | Ausschreibungstexte |

## VERPACKUNGSINFORMATIONEN

| EAN           | Verpackungseinheit (Stück pro Einheit) | Abmessungen (Länge x Breite x Höhe) | Bruttogewicht | Volumen               |
|---------------|--|-------------------------------------|---------------|-----------------------|
| 4058075079199 | Faltschachtel<br>1                     | 43 mm x 235 mm x 235 mm             | 156.00 g      | 2.37 dm <sup>3</sup>  |
| 4058075079205 | Versandschachtel<br>6                  | 280 mm x 245 mm x 265 mm            | 1222.00 g     | 18.18 dm <sup>3</sup> |

Die genannten Produktnummern beschreiben die kleinste bestellbare Mengeneinheit. Eine Versandeinheit kann mehrere Einzelprodukte beinhalten. Als Bestellmenge verwenden Sie bitte das Ein- oder Mehrfache einer Versandeinheit.

## Haftungsausschluss

Änderungen und Irrtümer vorbehalten. Vergewissern Sie sich, dass Sie immer den neuesten Stand verwenden.

