

# PRODUKTDATENBLATT

## SPOT ADJUST 8 W 4000 K WT

SPOT ADJUST | Einbaustrahler, einstellbar, rund



### Anwendungsgebiete

- Ersatz für Halogenlampen-Spotlights
- Allgemeinbeleuchtung
- Hotelzimmer
- Bars, Restaurants
- Akzentbeleuchtung
- Galerien, Museen
- Wohnräume

### Produktvorteile

- Hohe Lichtausbeute
- Passt zum Design der Leuchtenfamilie LEDVANCE DOWNLIGHT
- Energieersparnis von bis zu 90 % verglichen mit Halogenlampen-Spotlights
- Funktionales und minimalistisches Design
- Einfache und schnelle Installation
- Externer Treiber für erweiterte Flexibilität (kompatibel zu ausgewählten DALI-Treibern)
- 5 Jahre Garantie

### Produkteigenschaften

- Anfängliche Farbkonsistenz:  $\leq 4$  SDCM (Schwellwerteinheit)
- Gehäusematerial: Aluminium
- Material der Linse: PMMA



## TECHNISCHE DATEN

### Elektrische Daten

Nennleistung	8,00 W
Nennspannung	220...240 V
Netzfrequenz	50...60 Hz
Nennstrom	35 mA
Max. Anz. Leucht. an Sicherungsaut. B16 A	31
Max. Anz. Leucht. an Sicherungsaut. C10 A	25
Max. Anz. Leucht. an Sicherungsaut. C16 A	40
Netzleistungsfaktor $\lambda$	> 0,90
Oberschwingungsgehalt	< 15 %
Schutzklasse	II
Betriebsart	Elektronisches Vorschaltgerät (EVG)

### Photometrische Daten

Lichtstrom	720 lm
Lichtausbeute	90 lm/W
Farbtemperatur	4000 K
Lichtfarbe (Bezeichnung)	Kalt weiß
Farbwiedergabeindex Ra	> 80
Standardabweichung des Farbabgleichs	$\leq 4$ sdc <sub>m</sub>
Lichtstärke	-
Flimmer-Messgröße (Pst LM)	-
Messgröße für Stroboskop-Effekte (SVM)	-
Photobiologische Risikogruppe gemäß EN62778	RG0
Photobiologische Risikogruppe gemäß EN62471	RG0
Ausstrahlungswinkel	36 °



Glühdrahtprüfung nach IEC 60695-2-12	650 °C
Quecksilbergehalt der Lampe	0.0 mg

### Anwendung & Installation

Umgebungstemperaturbereich	-20...+45 °C
Anschlussart	Schraubklemme, 2-polig (L,N)
Schutzart	IP20
Schutzklasse IK (Stoßfestigkeitsgrad)	IK06
Dimmbar	Nein
Montageart	Einbau
Montageort	Decke
Anwendungsumgebung	Innenanwendungen
Einbaudurchmesser	83 mm
Einbautiefe	90 mm
Justierbar	Ja
LED-Modul austauschbar	Nicht austauschbar
Mit Leuchtmittel	Ja



### Lebensdauer

Lebensdauer L70/B50 bei 25 °C	50000 h
Lebensdauer L80/B10 bei 25 °C	40000 h
Lebensdauer L90/B10 bei 25 °C	20000 h
Anzahl der Schaltzyklen	100000

### Zertifikate & Standards

Normen	CE / CB / TÜV SÜD / EAC / RoHS
Leuchte mit begrenzter Oberflächentemperatur "D-Zeichen"	Nein
Ballwurfsicher	Nein

### DOWNLOADS

DOWNLOADS	
	User instruction
	Addon Technical Information

DOWNLOADS



Declarations Of Conformity CE



On-Pack-Info



IES file (IES)



LDT file (Eulumdat)



M3D file (3D Model)



ULD file (DIALux)



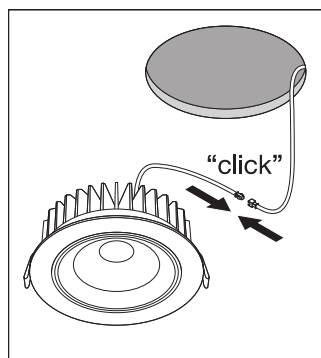
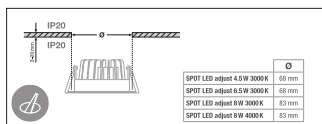
UGR file (UGR table)

VERPACKUNGSMITTEL

EAN	Verpackungseinheit (Stück pro Einheit)	Abmessungen (Länge x Breite x Höhe)	Bruttogewicht	Volumen
4058075126862	Faltschachtel 1	105 mm x 100 mm x 85 mm	292.00 g	0.89 dm <sup>3</sup>
4058075126879	Versandschachtel 20	550 mm x 220 mm x 200 mm	6225.00 g	24.20 dm <sup>3</sup>

Die genannten Produktnummern beschreiben die kleinste bestellbare Mengeneinheit. Eine Versandeinheit kann mehrere Einzelprodukte beinhalten. Als Bestellmenge verwenden Sie bitte das Ein- oder Mehrfache einer Versandeinheit.

WEITERE KATALOGINFORMATIONEN



Referenzen / Verweise

- Zur Garantie siehe [www.ledvance.de/garantie](http://www.ledvance.de/garantie)

## Haftungsausschluss

Änderungen und Irrtümer vorbehalten. Vergewissern Sie sich, dass Sie immer den neuesten Stand verwenden.