

PRODUKTDATENBLATT

FL PFM 50 W 4000 K SYM 100 BK

FLOODLIGHT 50 W | Vielseitig einsetzbare Fluter mit bis zu 6000 lm Lichtstrom



Anwendungsgebiete

- Ersatz für Fluter mit Halogenlampen
- Außenanwendung (IP65)
- Öffentlicher Raum
- Anstrahlung von Fassaden
- Baustellen
- Gärten, Balkone und andere Außenbereiche

Produktvorteile

- Lichtstark, robust und langlebig
- Sichere und sehr gleichmäßige Ausleuchtung, dank opalem, gehärtetem Glasdiffusor
- Kein Lichtaustritt im oberen Halbraum (ULOR 0%) bei 0° Aufneigung
- Energieersparnis von bis zu 90 % verglichen mit Halogenlampen-Flutern
- 5 Jahre Garantie

Produkteigenschaften

- Reflektorbasierte, symmetrische Lichtverteilung mit 100° x 100° Abstrahlwinkel
- Integriertes Vorschaltgerät mit großem Eingangsspannungsbereich, geeignet für 100 - 277 V AC
- Überspannungsschutz: bis zu 4 kV (L/N-PE), 2 kV (L-N)
- Montagebügel mit 30° Winkel und großem Rotationsbereich
- Klimamembran für optimierten Luftaustausch, bei konstant hohem IP-Schutzgrad
- Vorinstalliertes, flexibles Kabel (H05RN-F) mit 1 m Länge, 3 x 1.0 mm² gekrimpt



TECHNISCHE DATEN

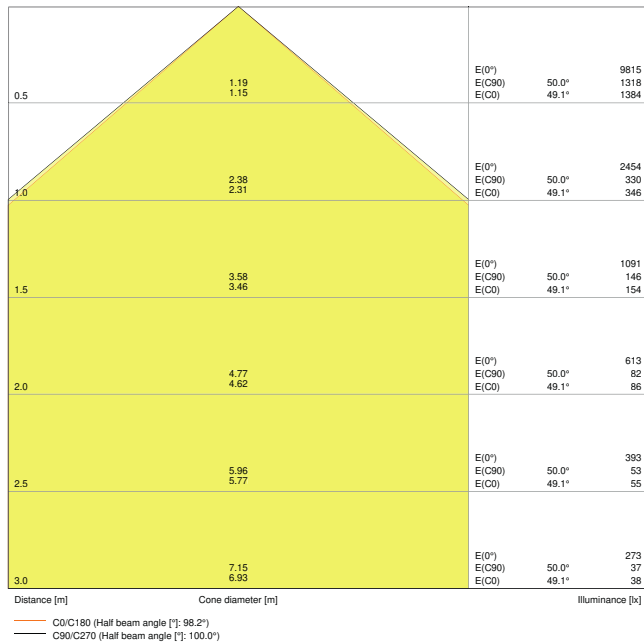
Elektrische Daten

Nennleistung	50,00 W
Nennspannung	100...277 V
Netzfrequenz	50...60 Hz
Nennstrom	236 mA
Einschaltstrom	9,9 A
Einschaltstromdauer T_{h50}	51 μ s
Max. Anz. Leucht. an Sicherungsaut. B16 A	38
Max. Anz. Leucht. an Sicherungsaut. C10 A	28
Max. Anz. Leucht. an Sicherungsaut. C16 A	44
Netzleistungsfaktor λ	> 0,90
Oberschwingungsgehalt	< 20 %
Schutzklasse	I
Betriebsart	Integrierter LED-Treiber

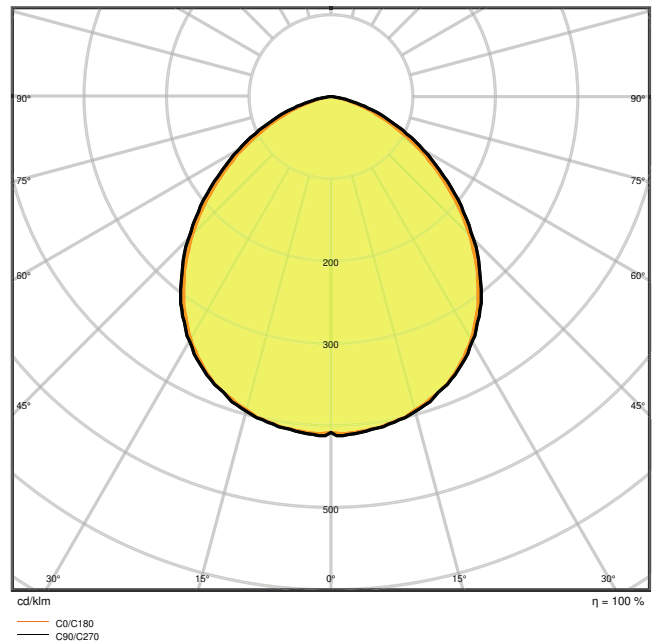
Photometrische Daten

Lichtstrom	6000 lm
Lichtausbeute	120 lm/W
Farbtemperatur	4000 K
Lichtfarbe (Bezeichnung)	Kalt weiß
Farbwiedergabeindex Ra	≥ 80
Standardabweichung des Farbabgleichs	≤ 5 sdc _m
Lichtstärke	-
Flimmer-Messgröße (Pst LM)	-
Messgröße für Stroboskop-Effekte (SVM)	-
Photobiologische Risikogruppe gemäß EN62778	RG1
Photobiologische Risikogruppe gemäß EN62471	RG1
Ausstrahlungswinkel	100 ° x 100 °





LDC typ cone

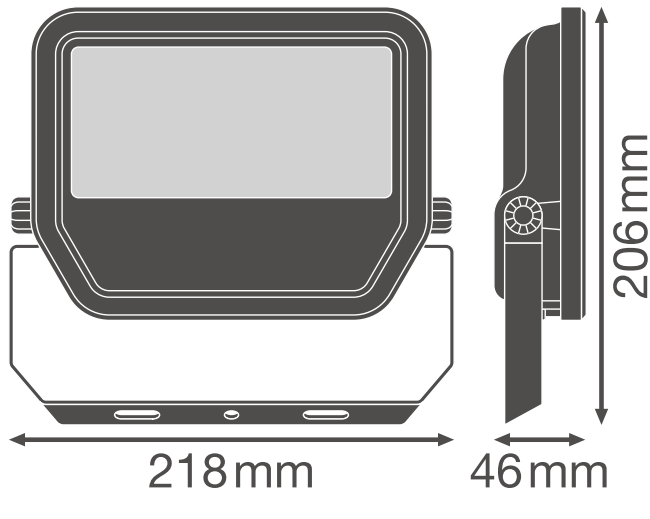


LDC typ polar

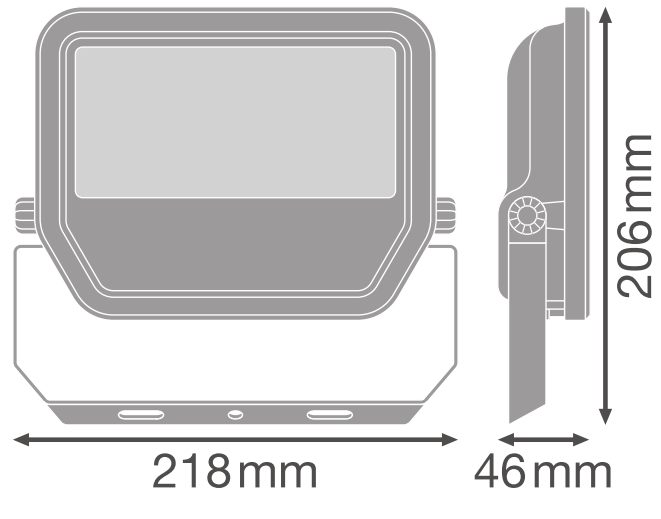
Maße & Gewicht

Länge	206.00 mm
Breite	218.00 mm
Höhe	46.00 mm
Produktgewicht	1000,00 g
Kabellänge	1000 mm





Product line drawing with numbers



Product line drawing with numbers

Materialien & Farben

Produktfarbe	Schwarz
Gehäusefarbe	Schwarz
Gehäusematerial	Aluminium
Material der lichtemittierenden Fläche	Glas
Glühdrahtprüfung nach IEC 60695-2-12	650 °C
Quecksilbergehalt der Lampe	0.0 mg

Anwendung & Installation

Umgebungstemperaturbereich	-30...+50 °C
Lagertemperaturbereich	-40...+70 °C
Anschlussart	Kabel, 3-polig
Schutzart	IP65
Schutzklasse IK (Stoßfestigkeitsgrad)	IK07
Dimmbar	Nein
Montageart	Anbau
Montageort	Wand / Decke / Boden
Anwendungsumgebung	Außenanwendungen
Justierbar	Ja
LED-Modul austauschbar	Nicht austauschbar



Mit Leuchtmittel	Ja
------------------	----

Lebensdauer

Lebensdauer L70/B50 bei 25 °C	70000 h
Lebensdauer L80/B10 bei 25 °C	55000 h
Lebensdauer L90/B10 bei 25 °C	35000 h
Anzahl der Schaltzyklen	100000










Vorschaltgerät

Ausgangsstrom	460 mA
EVG - Ausgangs-Rippelstrom	< 50 %

Zertifikate & Standards

Normen	CE / CB / ENEC / EAC / RoHS
Leuchte mit begrenzter Oberflächentemperatur "D-Zeichen"	Nein
Ballwurfsicher	Nein

DOWNLOADS

DOWNLOADS	
	User instruction
	User instruction
	Addon Technical Information
	Addon Technical Information
	Ausschreibungstexte
	Ausschreibungstexte
	Declarations Of Conformity CE
	IES file (IES)
	LDT file (Eulumdat)



DOWNLOADS



R3D file (Relux 3D Model)



M4D file (3D Model with rotation axis)



ULD file (DIALux)



UGR file (UGR table)



Packaging insert



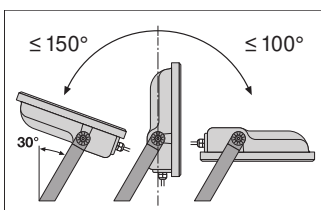
Packaging insert

VERPACKUNGSMITTEL

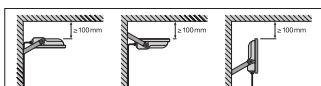
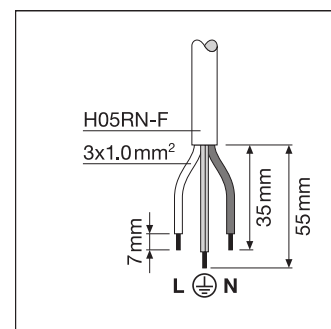
EAN	Verpackungseinheit (Stück pro Einheit)	Abmessungen (Länge x Breite x Höhe)	Bruttogewicht	Volumen
4058075421264	Faltschachtel 1	224 mm x 67 mm x 181 mm	1107.00 g	2.72 dm ³
4058075421271	Versandschachtel 8	462 mm x 284 mm x 207 mm	9480.00 g	27.16 dm ³

Die genannten Produktnummern beschreiben die kleinste bestellbare Mengeneinheit. Eine Versandeinheit kann mehrere Einzelprodukte beinhalten. Als Bestellmenge verwenden Sie bitte das Ein- oder Mehrfache einer Versandeinheit.

WEITERE KATALOGINFORMATIONEN



	A	B	C	Ø	Ø ₁
10W	39	50	5.5	2x M4	0.014m ²
20W	58	80	6.5	2x M5	0.018m ²
30W	58	90	6.5	2x M5	0.021m ²
50W	78	110	8.5	2x M6	0.028m ²



Referenzen / Verweise

- Zur Garantie siehe www.ledvance.de/garantie



Haftungsausschluss

Änderungen und Irrtümer vorbehalten. Vergewissern Sie sich, dass Sie immer den neuesten Stand verwenden.

