

PRODUKTDATENBLATT HB PC REFRACTOR 93 W

HIGH BAY REFRACTOR GEN 3 | Refraktoren für HIGH BAY GEN 3 Leuchten



Produkteigenschaften

- Refraktor aus hochwertigem Polycarbonat



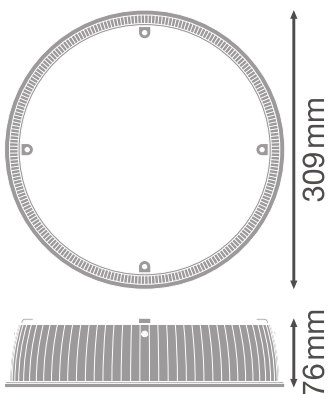
TECHNISCHE DATEN

Photometrische Daten

Ausstrahlungswinkel	90 °
---------------------	------

Maße & Gewicht

Durchmesser	309,0 mm
Höhe	76 mm
Produktgewicht	222,00 g



Materialien & Farben

Produktfarbe	Transparent
Gehäusematerial	Polycarbonat (PC)


Anwendung & Installation

Montageort	Leuchte
------------	---------

Zertifikate & Standards

Leuchte mit begrenzter Oberflächentemperatur "D-Zeichen"	Nein
--	------

DOWNLOADS

DOWNLOADS	
	User instruction

DOWNLOADS



Ausschreibungstexte



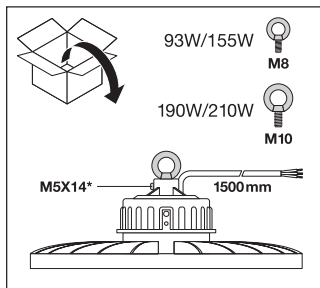
Declarations Of Conformity CE

VERPACKUNGSGINFORMATIONEN

EAN	Verpackungseinheit (Stück pro Einheit)	Abmessungen (Länge x Breite x Höhe)	Bruttogewicht	Volumen
4058075507029	Versandschachtel 2	397 mm x 252 mm x 362 mm	1460.00 g	36.22 dm ³

Die genannten Produktnummern beschreiben die kleinste bestellbare Mengeneinheit. Eine Versandeinheit kann mehrere Einzelprodukte beinhalten. Als Bestellmenge verwenden Sie bitte das Ein- oder Mehrfache einer Versandeinheit.

WEITERE KATALOGINFORMATIONEN



Referenzen / Verweise

– Zur Garantie siehe www.ledvance.de/garantie

Haftungsausschluss

Änderungen und Irrtümer vorbehalten. Vergewissern Sie sich, dass Sie immer den neuesten Stand verwenden.