

PRODUKTDATENBLATT

SF CIRC 500 V 42W 840 IP44 PS

SURFACE CIRCULAR 500 PS | Wand- und Deckenleuchte mit IP44 und Power Select (PS)



Anwendungsgebiete

- Flure
- Treppenhäuser
- Badezimmer
- Eingangsbereiche

Produktvorteile

- Sehr vielseitig durch eine am Treiber wählbare Wattageeinstellung (Power Select - PS)
- Innenleuchte mit hoher Lichtausbeute
- Bis zu 55 % Energieersparnis verglichen mit Leuchten, die Kompaktleuchtstofflampen nutzen
- Einfache und schnelle Installation
- Sehr homogenes Licht
- 5 Jahre Garantie

Produkteigenschaften

- Schutzart: IP44 (Deckenmontage), IP 20 (Wandmontage)
- Erweiterte Lebensdauer (L70/B10): bis zu 50.000h (bei 25°C)
- Schlagfestigkeit: IK03
- Metallgehäuse, PMMA-Abdeckung
- Umgebungstemperaturbereich bei Betrieb: -20...+40 °C
- Einsatz nur im Innenbereich, nicht für den Außenbereich geeignet



TECHNISCHE DATEN

Elektrische Daten

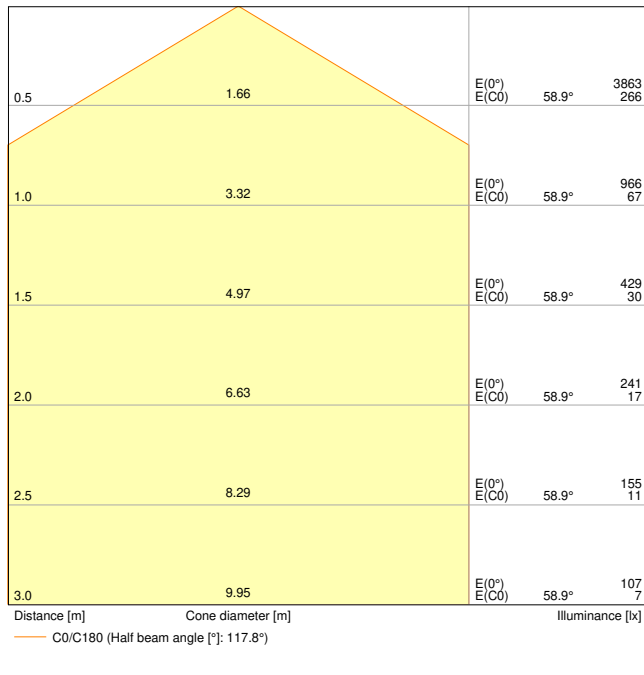
Nennleistung	42 W / 30 W / 19 W ¹⁾
Nennspannung	220...240 V
Netzfrequenz	50...60 Hz
Nennstrom	180,000 mA
Einschaltstrom	23.2 A
Einschaltstromdauer T_{h50}	280 μ s
Max. Anz. Leucht. an Sicherungsaut. B16 A	11
Max. Anz. Leucht. an Sicherungsaut. C10 A	10
Max. Anz. Leucht. an Sicherungsaut. C16 A	17
Netzleistungsfaktor λ	> 0,90
Oberschwingungsgehalt	< 30 %
Schutzklasse	I
Betriebsart	Integrierter LED-Treiber

¹⁾ Für mögliche Optionen siehe Lumen-/Wattagen- Übersichtsdarstellung

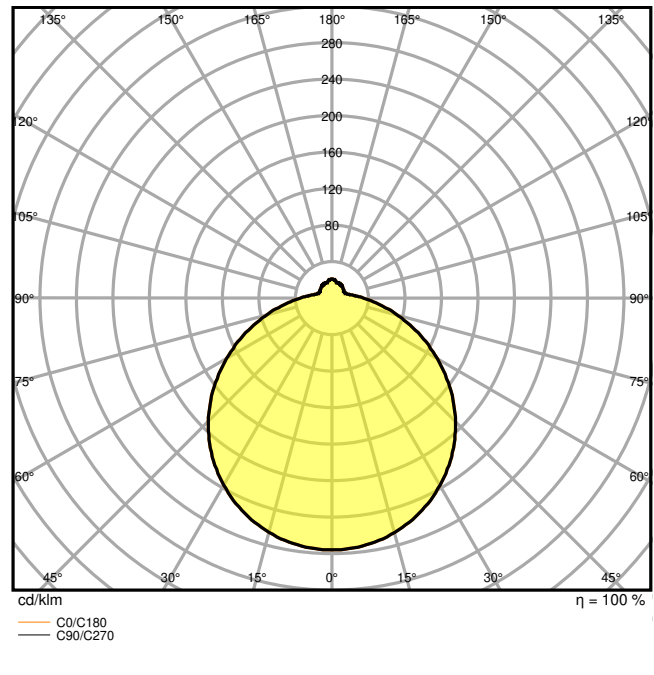
Photometrische Daten

Lichtstrom	3500 lm / 2500 lm / 1500 lm ¹⁾
Lichtausbeute	83 lm/W / 78 lm/W ¹⁾
Farbtemperatur	4000 K
Lichtfarbe (Bezeichnung)	Kalt weiß
Farbwiedergabeindex Ra	> 80
Standardabweichung des Farbabgleichs	< 5 sdc _m
Flimmerarm	Ja
Flimmer-Messgröße (Pst LM)	<1
Messgröße für Stroboskop-Effekte (SVM)	<0.4
Photobiologische Risikogruppe gemäß EN62778	RG0
Ausstrahlungswinkel	120 °

¹⁾ Für mögliche Optionen siehe Lumen-/Wattagen- Übersichtsdarstellung



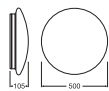
LDC typ cone



LDC typ polar

Maße & Gewicht

Durchmesser	500,00 mm
Höhe	105,00 mm
Produktgewicht	1150,00 g



Materialien & Farben

Produktfarbe	Weiß
Gehäusefarbe	Weiß
Gehäusematerial	Stahl
Material Abdeckung	Polymethylmethacrylat (PMMA)
Material der lichtemittierenden Fläche	PMMA

Glühdrahtprüfung nach IEC 60695-2-12	650 °C
Quecksilbergehalt der Lampe	0.0 mg

Anwendung & Installation

Umgebungstemperaturbereich	-20...+45 °C
Lagertemperaturbereich	-20...+80 °C
Anschlussart	Klemme, 3-pin
Schutzart	IP44
Schutzklasse IK (Stoßfestigkeitsgrad)	IK03
Dimmbar	Nein
Montageart	Anbau
Montageort	Decke / Wand
Anwendungsumgebung	Innenanwendungen
LED-Modul austauschbar	Nicht austauschbar
Mit Leuchtmittel	Ja

Lebensdauer

Lebensdauer L70/B50 bei 25 °C	50000 h
Lebensdauer L80/B10 bei 25 °C	45000 h
Lebensdauer L90/B10 bei 25 °C	40000 h
Anzahl der Schaltzyklen	100000

Vorschaltgerät

Ausgangsstrom	1000 mA
EVG - Ausgangs-Rippelstrom	< 20 %

Zertifikate & Standards

Normen	CE / CB / TÜV / UKCA / EAC
Leuchte mit begrenzter Oberflächentemperatur "D-Zeichen"	Nein
Ballwurfsicher	Nein








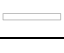




Zusätzliche Produktdaten

Anmerkung zum Produkt	Verfügbar ab März 2023
-----------------------	------------------------

TECHNISCHE AUSSTATTUNG

- Ersatz-Abdeckung optional erhältlich

DOWNLOADS

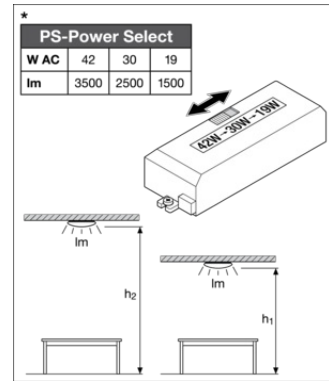
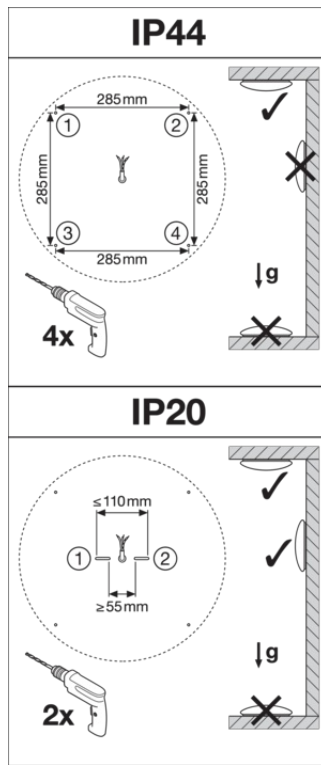
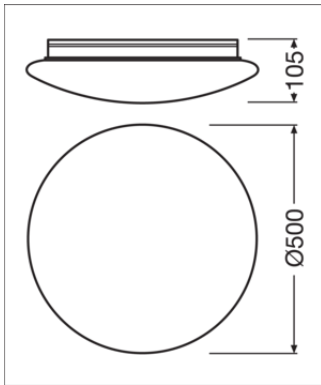
DOWNLOADS	
	User instruction
	Addon Technical Information
	Ausschreibungstexte
	Declarations Of Conformity CE
	IES file (IES)
	LDT file (Eulumdat)
	R3D file (Relux 3D Model)
	ROLF file (RELUX)
	M3D file (3D Model)
	ULD file (DIALux)
	UGR file (UGR table)
	Packaging insert

VERPACKUNGSMITTEL

EAN	Verpackungseinheit (Stück pro Einheit)	Abmessungen (Länge x Breite x Höhe)	Bruttogewicht	Volumen
4099854042133	Faltschachtel 1	112 mm x 527 mm x 534 mm	1622.00 g	31.52 dm ³
4099854042140	Versandschachtel 5	582 mm x 547 mm x 564 mm	10149.00 g	179.55 dm ³

Die genannten Produktnummern beschreiben die kleinste bestellbare Mengeneinheit. Eine Versandeinheit kann mehrere Einzelprodukte beinhalten. Als Bestellmenge verwenden Sie bitte das Ein- oder Mehrfache einer Versandeinheit.

WEITERE KATALOGINFORMATIONEN



Referenzen / Verweise

- Zur Garantie siehe www.ledvance.de/garantie

Haftungsausschluss

Änderungen und Irrtümer vorbehalten. Vergewissern Sie sich, dass Sie immer den neuesten Stand verwenden.