

# PRODUKTDATENBLATT

## DP HOUSING 1200 P 2XLAMP IP65

DAMP PROOF HOUSING GEN 3 | Feuchtraumleuchten für T8-LED-Lampen mit werkzeugloser Leuchtenklemme



### Anwendungsgebiete

- Parkgaragen, Lagerflächen, Fertigungsbereiche
- Parkplätze und Unterführungen
- Garagen

### Produktvorteile

- Einfache und schnelle Installation
- Vorverdrahtet für die einfache Installation von röhrenförmigen AC-LED-Lampen
- Werkzeuglose Installation
- Robustes Gehäuse
- Nachhaltige Lösung dank austauschbarer Lichtquellen
- 5 Jahre Garantie

### Produkteigenschaften

- Leuchtgehäuse, verfügbar für 1 oder 2 T8-LED-Röhren
- Geeignet für LED TUBE T8 EM und LED TUBE T8 CONNECTED
- Schutzart: IP65
- Integrierte elektrische Sicherung



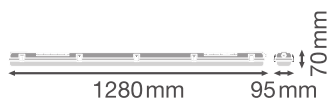
## TECHNISCHE DATEN

### Elektrische Daten

Nennspannung	220...240 V
Netzfrequenz	50...60 Hz
Schutzklasse	II

### Maße & Gewicht

Länge	1280,00 mm
Breite	95,00 mm
Höhe	70,00 mm
Produktgewicht	899,00 g



DP HOUSING 1200 P 2XLAMP  
IP65

### Materialien & Farben

Produktfarbe	Grau
Gehäusefarbe	Grau
Gehäusematerial	Polycarbonat (PC)
Material Abdeckung	Polycarbonat (PC)
Material der lichtemittierenden Fläche	Polycarbonat (PC)
Glühdrahtprüfung nach IEC 60695-2-12	850 °C
Quecksilbergehalt der Lampe	0.0 mg

### Anwendung & Installation


Umgebungstemperaturbereich	-30...+40 °C
Lagertemperaturbereich	-20...+80 °C

Anschlussart	Schraubenlose Anschlussklemme, 3-Polig (N, E, L)
Schutzart	IP65
Schutzklasse IK (Stoßfestigkeitsgrad)	IK08
Dimmbar	Nein
Montageart	Anbau
Montageort	Decke
Anwendungsumgebung	Innenanwendungen
Mit Leuchtmittel	Nein
Fassungsbezeichnung	G13

### Zertifikate & Standards

Normen	CE / TÜV Rheinland / EAC / UKCA
Leuchte mit begrenzter Oberflächentemperatur "D-Zeichen"	Nein
Ballwurfsicher	Nein





### Optionales Zubehör


Produktbild	Produktname	EAN
	DP HOUSING 1200 2xLAMP TH-KIT 5x2.5	4058075695115

### TECHNISCHE AUSSTATTUNG




- Erforderliches Zubehör enthalten
- Durchgangsverdrahtungs-Set verfügbar

### DOWNLOADS



	Dokumente und Zertifikate	Name des Dokuments
	Bedienungsanleitung / Sicherheitshinweise	DP HOUSING
	Rechtliche Hinweise	LI DP HOUSING
	Rechtliche Hinweise	Informationstext 18 Abs 4 ElektroG
	Konformitätserklärung	DP HOUSING

Dokumente und Zertifikate		Name des Dokuments
	Declarations Of Conformity UKCA	DP HOUSING


  

Fotometrische und lichttechnische Planungsdateien		Name des Dokuments
	IES file (IES)	DP HOUSING 1200 P 2xL IP65 incl LEDTUBE CON P 16W
	LDT file (Eulumdat)	DP HOUSING 1200 P 2xL IP65 incl LEDTUBE CON P 16W
	ULD file (DIALux)	DP HOUSING 1200 P 2XLAMP IP65

CAD/BIM Dateien		Name des Dokuments
	BIM_Revit_3D	Damp Proof Housing G3
	CAD_STEP_3D	DP HOUSING G3 2 1200

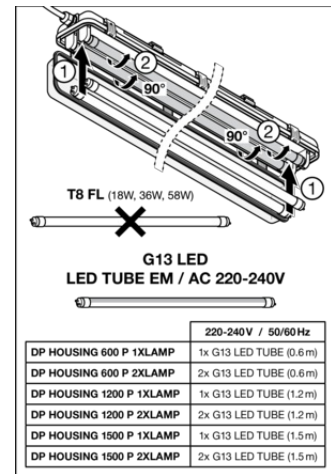
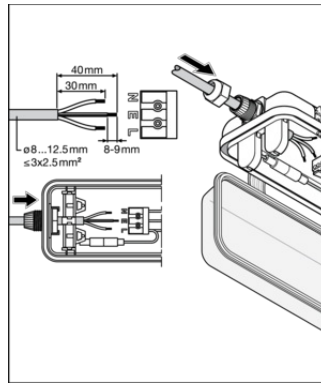
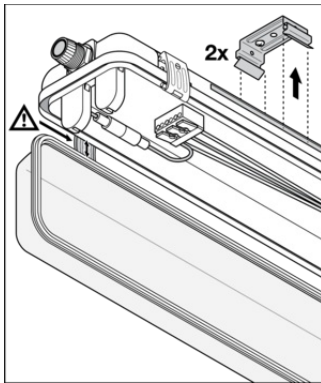
Ausschreibungstexte		Name des Dokuments
	Ausschreibungstexte	DAMP PROOF HOUSING GEN 3 1200 P 2XLAMP IP65-DE

**VERPACKUNGSMITTEL**

EAN	Verpackungseinheit (Stück pro Einheit)	Abmessungen (Länge x Breite x Höhe)	Bruttogewicht	Volumen
4099854118111	Faltschachtel 1	98 mm x 1,272 mm x 75 mm	1059.00 g	9.35 dm <sup>3</sup>
4099854118128	Versandschachtel 9	1,287 mm x 306 mm x 237 mm	10231.00 g	93.34 dm <sup>3</sup>

Die genannten Produktnummern beschreiben die kleinste bestellbare Mengeneinheit. Eine Versandeinheit kann mehrere Einzelprodukte beinhalten. Als Bestellmenge verwenden Sie bitte das Ein- oder Mehrfache einer Versandeinheit.

**WEITERE KATALOGINFORMATIONEN**



### Referenzen / Verweise

– Zur Garantie siehe [www.ledvance.de/garantie](http://www.ledvance.de/garantie)

### Haftungsausschluss

Änderungen und Irrtümer vorbehalten. Vergewissern Sie sich, dass Sie immer den neuesten Stand verwenden.