



MASTER CityWhite CDO-TT Plus

MASTER CityWhite CDO-TT Plus 150W/828 E40

MASTER CityWhite CDO-TT Plus ist ideal für die Außenbeleuchtung mit angenehmem weißen Licht geeignet

Hinweise

- Nur für geschlossene Leuchten, auch während des Tests (IEC 61167, IEC 62035, IEC 60598)
- Nur mit geeignetem Vorschaltgerät zu betreiben (empfohlen HID-PV/ HID-DV CDO)
- Nur mit "End of Life" Abschaltung (IEC 61167, IEC62035)
- Bei einem Lampenplatzter muss die Leuchte heiße Lampenteile sicher zurückhalten.

Produkt Daten

Allgemeine Eigenschaften	
Socket	E40 [E40]
Betriebsstellung	UNIVERSAL [Beliebig]
Lebensdauer bis 5 % Ausfall (Nom.)	18000 h
Lebensdauer bis 10 % Ausfall (Nom.)	20000 h
Lebensdauer bis 20 % Ausfall (Nom.)	22500 h
Lebensdauer bis 50 % Ausfall (Nom.)	27000 h
SSF 2000h Nenn-, 3h Zyklus	99 %
LSF 4000h Nenn-, 12h Zyklus	99 %
SSF 6000h Nenn-, 3h Zyklus	99 %
SSF 8000h Nenn-, 3h Zyklus	99 %
LSF 12kh Nenn-, 12h Zyklus	99 %
LSF 16kh Nenn-, 12h Zyklus	97 %
LSF 20kh Nenn-, 12h Zyklus	90 %
Referenz für Lichtstrommessung	Sphere

Lichttechnische Daten	
Farbcode	828 [CCT von 2800 K]
Lichtstrom (Nom)	16400 lm
Nennlichtstrom (Nom)	16400 lm
Lichtfarbe	Warmweiß (WW)
Farbkoordinate X (Nom)	0,447
Farbkoordinate Y (nom.)	0,4
Ähnlichste Farbtemperatur (Nom)	2800 K
Nennlichtausbeute (nom.)	110 lm/W
Farbwiedergabeindex (Nom.)	87
LLMF 2000 h Ang.	95 %
LLMF 4k h Nenn-,Socket ho.	92 %
LLMF 6000 h Ang.	90 %
LLMF 8k h Nenn-,Socket ho.	88 %
LLMF 12k h Nenn-,Socket ho.	85 %
LLMF 16k h Nenn-,Socket ho.	82 %
LLMF 20k h Nenn-,Socket ho.	80 %

MASTER CityWhite CDO-TT Plus

Lumen-Verhältnis skotopisch/photopisch	1,30
--	------

Elektrische Kenndaten

Power (Rated) (Nom)	148,5 W
Anlauf-Lampenstrom (max.)	3,0 A
Lampenstrom EM (Nom)	0,177 A
Zündimpulsspannung (max.)	5000 V
Zündspannung (min.)	198 V
Wiederzündzeit (maximal, in Minuten)	900 s
Zündzeit (max.)	30 s
Spannung (max.)	106 V
Spannung (min.)	90 V
Spannung (Nom)	99 V

Dimmen

Dimmbar	Ja
Anlaufzeit 90 % Lichtleistung (max.)	3 min

Mechanische Kenndaten

Kolbenausführung	Klar
Kolbenform	T46 [T 46mm]

Zulassungen und Anwendungseigenschaften

Energieeffizienzklasse	F
Quecksilbergehalt (max.)	15,8 mg
Quecksilbergehalt (Nom)	15,8 mg

Energieverbrauch kWh/1.000 Std.	149 kWh
EPREL-Registrierungsnummer	473327

UV-Beständigkeit

PET (Niosh) (min.)	8 h/500lx
--------------------	-----------

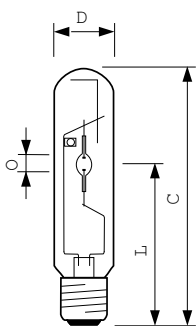
Anforderungen an das Leuchtendesign

Kolbentemperatur (Max)	450 °C
Sockettemperatur (max.)	250 °C
Sockettemperatur (Max) - DUP (nicht verwenden)	482 °F

Produktdaten

Gesamt-Produktcode	871829112034600
Bestell-Produktname	MASTER CityWhite CDO-TT Plus 150W/828 E40
EAN/UPC - Produkt	8718291120346
Bestellcode	12034600
Anzahl pro Verpackung	1
Lokale Codebezeichnung	LAMPADA HALETO METALICO CDO- TT-P150W828
SAP-Zähler - Pakete pro Außenkarton	12
SAP-Material	928082219231
Kopie Nettogewicht (Einzelteil)	0,135 kg
ILCOS-Code	MT/UB-150/828-H-E40-48/211

Abmessungsskizzen

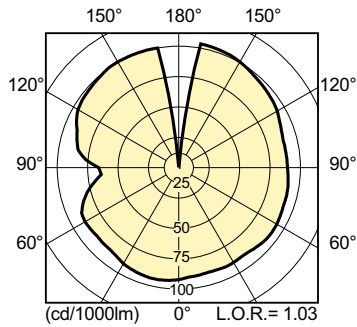


MASTER CityWhite CDO-TT Plus 150W/828 E40

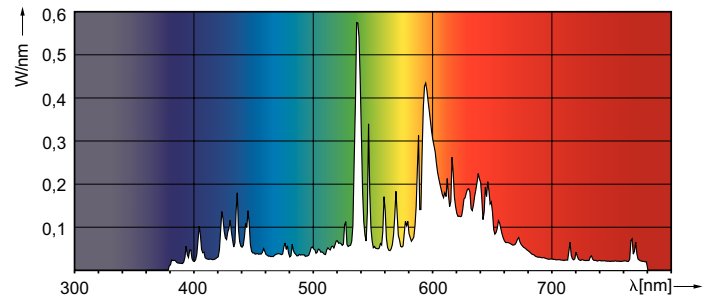
Product	D (max)	O	L	C (max)
MASTER CityWhite CDO-TT Plus 150W/828 E40	47 mm	10 mm	132 mm	211 mm

MASTER CityWhite CDO-TT Plus

Photometrische Daten

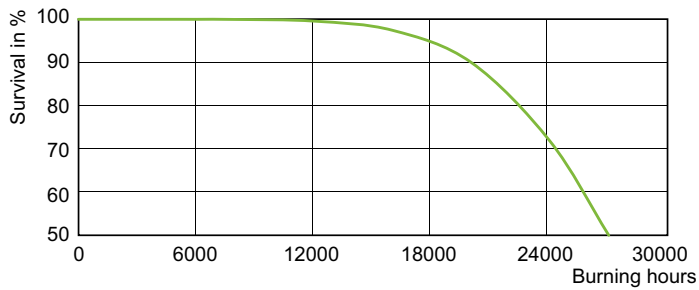


LDLD_CDO-TT_0003-Light distribution diagram

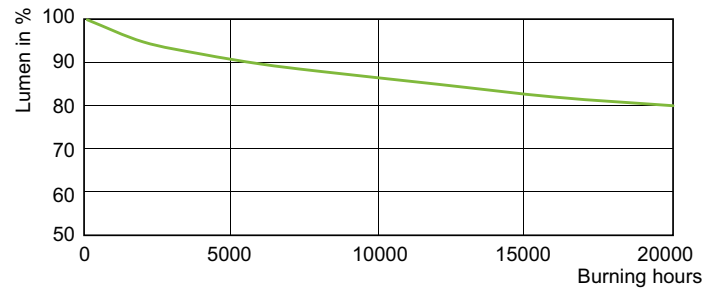


LDPO_CDO-TT_0002-Spectral power distribution Colour

Lebensdauer



LDLE_CDO-TT_0002-Life expectancy diagram



LDLM_CDO-TT_0002-Lumen maintenance diagram

