



MASTER CityWhite CDO-TT Plus

MASTER CityWhite CDO-TT Plus 250W/830 E40

MASTER CityWhite CDO-TT Plus ist ideal für die Außenbeleuchtung mit angenehmem weißen Licht geeignet

Hinweise

- Nur für geschlossene Leuchten, auch während des Tests (IEC 61167, IEC 62035, IEC 60598)
- Nur mit geeignetem Vorschaltgerät zu betreiben (empfohlen HID-PV/ HID-DV CDO)
- Nur mit "End of Life" Abschaltung (IEC 61167, IEC62035)
- Bei einem Lampenplatzter muss die Leuchte heiße Lampenteile sicher zurückhalten.

Produkt Daten

Allgemeine Eigenschaften	
Socket	E40 [E40]
Betriebsstellung	UNIVERSAL [Beliebig]
Lebensdauer bis 5 % Ausfall (Nom.)	14000 h
Lebensdauer bis 10 % Ausfall (Nom.)	16000 h
Lebensdauer bis 20 % Ausfall (Nom.)	18500 h
Lebensdauer bis 50 % Ausfall (Nom.)	23000 h
SSF 2000h Nenn-, 3h Zyklus	99 %
LSF 4000h Nenn-, 12h Zyklus	99 %
SSF 6000h Nenn-, 3h Zyklus	99 %
SSF 8000h Nenn-, 3h Zyklus	99 %
LSF 12kh Nenn-, 12h Zyklus	98 %
LSF 16kh Nenn-, 12h Zyklus	90 %
LSF 20kh Nenn-, 12h Zyklus	71 %
Referenz für Lichtstrommessung	Sphere

Lichttechnische Daten	
Farbcode	830 [CCT von 3000 K]
Lichtstrom (Nom)	28400 lm
Nennlichtstrom (Nom)	28400 lm
Lichtfarbe	Warmweiß (WW)
Farbkoordinate X (Nom)	0,434
Farbkoordinate Y (nom.)	0,398
Ähnlichste Farbtemperatur (Nom)	3000 K
Nennlichtausbeute (nom.)	113 lm/W
Farbwiedergabeindex (Nom.)	88
LLMF 2000 h Ang.	95 %
LLMF 4k h Nenn-,Socket ho.	92 %
LLMF 6000 h Ang.	90 %
LLMF 8k h Nenn-,Socket ho.	88 %
LLMF 12k h Nenn-,Socket ho.	85 %
LLMF 16k h Nenn-,Socket ho.	82 %
LLMF 20k h Nenn-,Socket ho.	80 %

MASTER CityWhite CDO-TT Plus

Lumen-Verhältnis skotopisch/photopisch	1,30
----------------------------------------	------

Elektrische Kenndaten

Power (Rated) (Nom)	250,0 W
Anlauf-Lampenstrom (max.)	4,2 A
Lampenstrom EM (Nom)	0,295 A
Zündimpulsspannung (max.)	5000 V
Zündspannung (min.)	198 V
Wiederzündzeit (maximal, in Minuten)	900 s
Zündzeit (max.)	30 s
Spannung (max.)	108 V
Spannung (min.)	92 V
Spannung (Nom)	99 V

Dimmen

Dimmbar	Ja
Anlaufzeit 90 % Lichtleistung (max.)	3 min

Mechanische Kenndaten

Kolbenausführung	Klar
Kolbenform	T46 [T 46mm]

Zulassungen und Anwendungseigenschaften

Energieeffizienzklasse	F
Quecksilbergehalt (max.)	25 mg
Quecksilbergehalt (Nom)	25,3 mg

Energieverbrauch kWh/1.000 Std.	250 kWh
EPREL-Registrierungsnummer	473329

UV-Beständigkeit

PET (Niosh) (min.)	8 h/500lx
--------------------	-----------

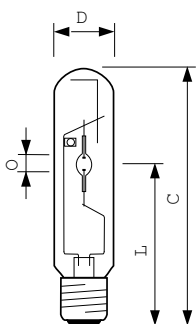
Anforderungen an das Leuchtdesign

Kolbentemperatur (Max)	450 °C
Sockettemperatur (max.)	250 °C
Sockettemperatur (Max) - DUP (nicht verwenden)	482 °F

Produktinformationen

Gesamt-Produktcode	871829112197800
Bestell-Produktname	MASTER CityWhite CDO-TT Plus 250W/830 E40
EAN/UPC - Produkt	8718291121978
Bestellcode	12197800
Anzahl pro Verpackung	1
Lokale Codebezeichnung	MASTER CITYWH CDO-TT PLUS 250W/830 E40
SAP-Zähler - Pakete pro Außenkarton	12
SAP-Material	928082319230
Kopie Nettogewicht (Einzelteil)	0,161 kg
ILCOS-Code	MT-250/830-H-E40-48/260

Abmessungsskizzen

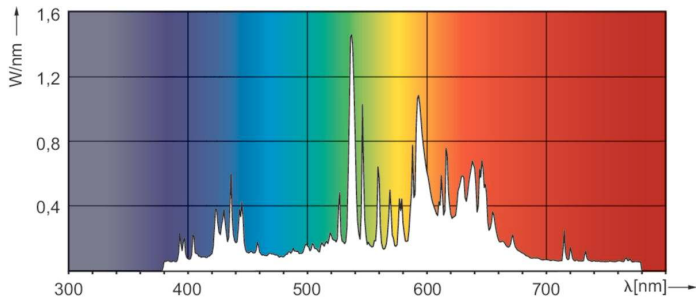
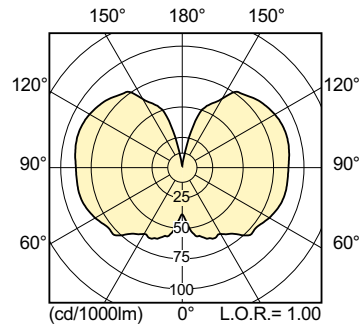
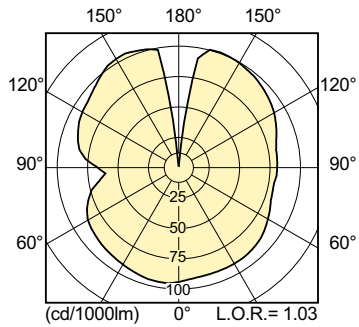


MASTER CityWhite CDO-TT Plus 250W/830 E40

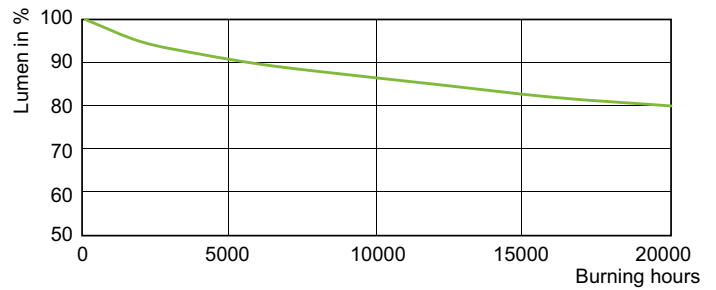
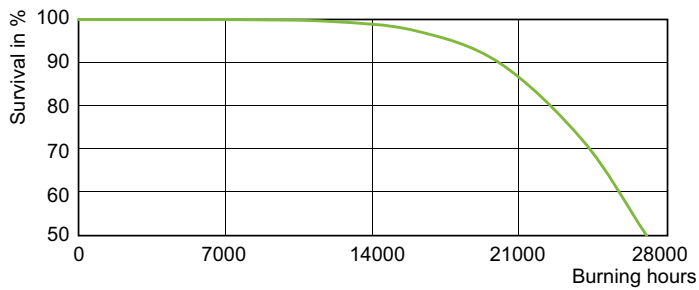
Product	D (max)	O	L	C (max)
MASTER CityWhite CDO-TT Plus 250W/830 E40	47 mm	12,1 mm	157 mm	257 mm

MASTER CityWhite CDO-TT Plus

Photometrische Daten



Lebensdauer



MASTER CityWhite CDO-TT Plus

