



MASTERColour CDM-Rm Elite Mini



MASTERColour CDM-Rm Elite Mini 20W/830 GX10 MR16 10D

Die Philips MASTERColour CDM-Rm Mini ELITE vereint die bewährte MASTERColour-Qualität mit 50 mm-Reflektorlampen. Die überragende Lichtleistung und die zuverlässige Farbstabilität schaffen die richtige Atmosphäre für den Kunden und rücken die Ware ins rechte Licht. Eine einfache Möglichkeit, dem Geschäft ein strahlendes Aussehen zu verleihen.

Hinweise

- Nur mit geeignetem elektronischen Vorschaltgerät
- EVG nur mit "End of Life" Abschaltung (IEC 61167, IEC 62035)

Produkt Daten

Allgemeine Eigenschaften	
Socket	GX10 [GX10]
Betriebsstellung	UNIVERSAL [Beliebig]
Lebensdauer bis 5 % Ausfall (Nom.)	9000 h
Lebensdauer bis 10 % Ausfall (Nom.)	10000 h
Lebensdauer bis 20 % Ausfall (Nom.)	12000 h
Lebensdauer bis 50 % Ausfall (Nom.)	15000 h
ANSI-Code HID	C156/O
Schaltzyklus	1350X
Referenz für Lichtstrommessung	Narrow Cone
Lichttechnische Daten	
Farbcode	830 [CCT von 3000 K]
Ausstrahlungswinkel (Nom)	10 °

gemessener Abstrahlungswinkel (Nom.)	9 °
gemessener Ausstrahlungswinkel (max.)	11 °
gemessener Abstrahlungswinkel (min.)	7 °
Lichtstrom (Nom)	880 lm
Nennlichtstrom (min.)	900 lm
Nennlichtstrom (Nom)	980 lm
Lichtstärke (min.)	10900 cd
Lichtstärke (nom.)	14500 cd
Lichtaustritt	-
Restlichtstrom 12000 Std. (Nom)	75 %
Restlichtstrom 2000 Std. (Nom)	90 %
Restlichtstrom 4000 Std. (Nom)	85 %
Farbkoordinate X (Nom)	0,434
Farbkoordinate Y (nom.)	0,398

MASTERCcolour CDM-Rm Elite Mini

Ähnlichste Farbtemperatur (Nom)	3000 K
Nennlichtausbeute (nom.)	49 lm/W
Farbwiedergabeindex (min.)	81
Farbwiedergabeindex (Nom.)	84
Restlichtstrom am Ende der Nennlebensdauer (Nom.)	70 %
Lichtstrom im 90° Winkel	880 lm

Elektrische Kenndaten

Power (Rated) (Nom)	20,1 W
Wiederzündzeit (maximal, in Minuten)	15 min
Aufwärmzeit bis 60 % Licht (Nom.)	120 s
Zündzeit (max.)	30 s
Spannung (max.)	100 V
Spannung (min.)	90 V
Spannung (Nom)	95 V

Dimmen

Dimmbar	Nein
Anlaufzeit 90 % Lichtleistung (max.)	3 min

Mechanische Kenndaten

Kolbenform	MR16 [MR 2inch/50mm]
------------	-----------------------

Zulassungen und Anwendungseigenschaften

Energieeffizienzklasse	G
Quecksilbergehalt (max.)	3,5 mg

Quecksilbergehalt (Nom)	3,5 mg
Energieverbrauch kWh/1.000 Std.	21 kWh
EPREL-Registrierungsnummer	473266

UV-Beständigkeit

PET (Niosh) (min.)	8 h/500lx
Schadensfaktor D/fc (max.)	0,4

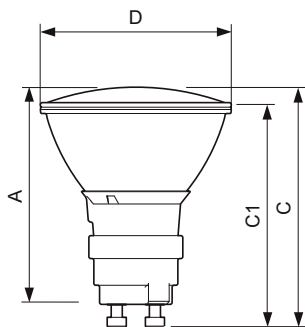
Anforderungen an das Leuchtdesign

Reflektorhaltemperatur (max.)	419 °F
-------------------------------	--------

Produktinformationen

Gesamt-Produktcode	871829120274500
Bestell-Produktname	MASTERCcolour CDM-Rm Elite Mini 20W/830 GX10 MR16 10D
EAN/UPC - Produkt	8718291202745
Bestellcode	20274500
Anzahl pro Verpackung	1
Berechnete lokale Codebezeichnung B2B	MC CDM-Rm Mini 20W/830 GX10 MR16 10D
SAP-Zähler - Pakete pro Außenkarton	12
SAP-Material	928191005331
Kopie Nettogewicht (Einzelteil)	0,047 kg
ILCOS-Code	MRS/UB-20/830-H-GX10-51/54.5/10

Abmessungsskizzen

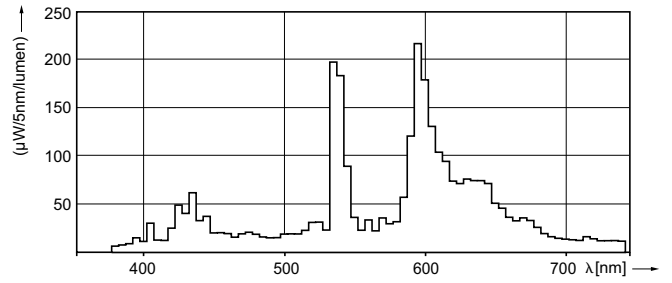
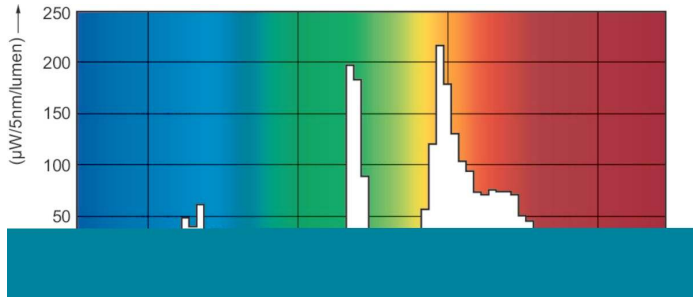


MASTERCcolour CDM-Rm Elite Mini 20W/830 GX10 MR16 10D

Product	D (max)	D	C (max)	C	C1 (max)	A (max)
MASTERCcolour CDM-Rm Elite Mini 20W/830 GX10 MR16 10D	51 mm	50 mm	65,4 mm	62,75 mm	60,9 mm	59 mm

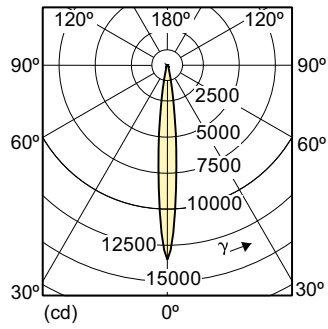
MASTERCcolour CDM-Rm Elite Mini

Photometrische Daten



MASTERCcolour CDM-R Mini /830

MASTERCcolour CDM-R Mini /830



Lebensdauer



MASTERCcolour CDM-Rm Elite Mini

