



# MASTERColour CDM-Rm Elite Mini



## MASTERColour CDM-Rm Elite Mini 20W/830 GX10 MR16 25D

Die Philips MASTERColour CDM-Rm Mini ELITE vereint die bewährte MASTERColour-Qualität mit 50 mm-Reflektorlampen. Die überragende Lichtleistung und die zuverlässige Farbstabilität schaffen die richtige Atmosphäre für den Kunden und rücken die Ware ins rechte Licht. Eine einfache Möglichkeit, dem Geschäft ein strahlendes Aussehen zu verleihen.

### Hinweise

- Nur mit geeignetem elektronischen Vorschaltgerät
- EVG nur mit "End of Life" Abschaltung (IEC 61167, IEC 62035)

### Produkt Daten

Allgemeine Eigenschaften	
Socket	GX10 [ GX10]
Betriebsstellung	UNIVERSAL [ Beliebig]
Lebensdauer bis 5 % Ausfall (Nom.)	9000 h
Lebensdauer bis 10 % Ausfall (Nom.)	10000 h
Lebensdauer bis 20 % Ausfall (Nom.)	12000 h
Lebensdauer bis 50 % Ausfall (Nom.)	15000 h
ANSI-Code HID	C156/O
Schaltzyklus	1350X
Referenz für Lichtstrommessung	Narrow Cone

Lichttechnische Daten	
Farbcode	830 [ CCT von 3000 K]
Ausstrahlungswinkel (Nom)	25 °

gemessener Abstrahlungswinkel (Nom.)	22 °
gemessener Ausstrahlungswinkel (max.)	27,5 °
gemessener Abstrahlungswinkel (min.)	16,5 °
Lichtstrom (Nom)	900 lm
Nennlichtstrom (min.)	900 lm
Nennlichtstrom (Nom)	1000 lm
Lichtstärke (min.)	3100 cd
Lichtstärke (nom.)	4000 cd
Lichtaustritt	-
Restlichtstrom 12000 Std. (Nom)	75 %
Restlichtstrom 2000 Std. (Nom)	90 %
Restlichtstrom 4000 Std. (Nom)	85 %
Farbkoordinate X (Nom)	0,434
Farbkoordinate Y (nom.)	0,398

## MASTERColour CDM-Rm Elite Mini

Ähnlichste Farbtemperatur (Nom)	3000 K
Nennlichtausbeute (nom.)	50 lm/W
Farbwiedergabeindex (min.)	81
Farbwiedergabeindex (Nom.)	84
Restlichtstrom am Ende der Nennlebensdauer (Nom.)	70 %
Lichtstrom im 90° Winkel	900 lm

### Elektrische Kenndaten

Power (Rated) (Nom)	20,1 W
Wiederzündzeit (maximal, in Minuten)	15 min
Aufwärmzeit bis 60 % Licht (Nom.)	120 s
Zündzeit (max.)	30 s
Spannung (max.)	100 V
Spannung (min.)	90 V
Spannung (Nom)	95 V

### Dimmen

Dimmbar	Nein
Anlaufzeit 90 % Lichtleistung (max.)	3 min

### Mechanische Kenndaten

Kolbenform	MR16 [ MR 2inch/50mm]
------------	-----------------------

### Zulassungen und Anwendungseigenschaften

Energieeffizienzklasse	G
Quecksilbergehalt (max.)	3,5 mg

Quecksilbergehalt (Nom)	3,5 mg
Energieverbrauch kWh/1.000 Std.	21 kWh
EPREL-Registrierungsnummer	473267

### UV-Beständigkeit

PET (Niosh) (min.)	8 h/500lx
Schadensfaktor D/fc (max.)	0,4

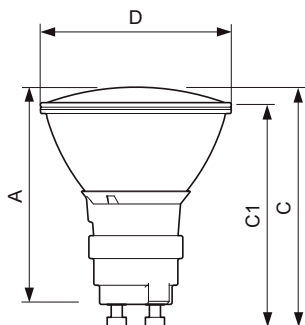
### Anforderungen an das Leuchtendesign

Reflektorhaltemperatur (max.)	419 °F
-------------------------------	--------

### Produktinformationen

Gesamt-Produktcode	871829120301800
Bestell-Produktname	MASTERColour CDM-Rm Elite Mini 20W/830 GX10 MR16 25D
EAN/UPC - Produkt	8718291203018
Bestellcode	20301800
Anzahl pro Verpackung	1
Berechnete lokale Codebezeichnung B2B	MC CDM-Rm Mini 20W/830 GX10 MR16 25D
SAP-Zähler - Pakete pro Außenkarton	12
SAP-Material	928191105331
Kopie Nettogewicht (Einzelteil)	0,047 kg
ILCOS-Code	MRS/UB-20/830-H-GX10-51/54.5/25

## Abmessungsskizzen

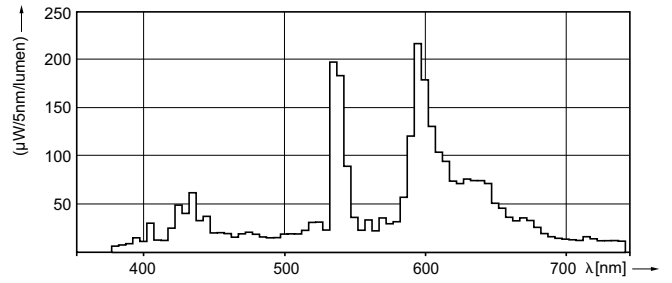
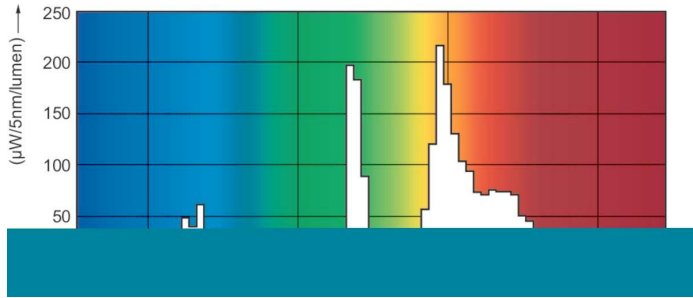


MASTERColour CDM-Rm Elite Mini 20W/830 GX10 MR16 25D

Product	D (max)	D	C (max)	C	C1 (max)	A (max)
MASTERColour CDM-Rm Elite Mini 20W/830 GX10 MR16 25D	51 mm	50 mm	65,4 mm	62,75 mm	60,9 mm	59 mm

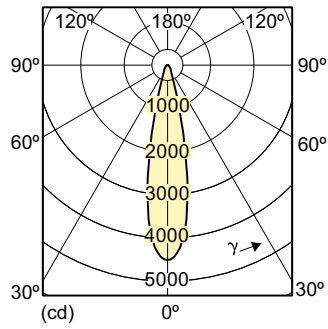
# MASTERCoulour CDM-Rm Elite Mini

## Photometrische Daten



MASTERCoulour CDM-R Mini /830

MASTERCoulour CDM-R Mini /830



LDLD\_CDM-Rm\_20W\_25D\_0003-Light distribution diagram

## Lebensdauer



## MASTERCcolour CDM-Rm Elite Mini

