



# MASTERColour CDM-Rm Elite Mini



## MASTERColour CDM-Rm Elite Mini 20W/830 GX10 MR16 40D

Die Philips MASTERColour CDM-Rm Mini ELITE vereint die bewährte MASTERColour-Qualität mit 50 mm-Reflektorlampen. Die überragende Lichtleistung und die zuverlässige Farbstabilität schaffen die richtige Atmosphäre für den Kunden und rücken die Ware ins rechte Licht. Eine einfache Möglichkeit, dem Geschäft ein strahlendes Aussehen zu verleihen.

### Hinweise

- Nur mit geeignetem elektronischen Vorschaltgerät
- EVG nur mit "End of Life" Abschaltung (IEC 61167, IEC 62035)

### Produkt Daten

Allgemeine Eigenschaften	
Socket	GX10 [ GX10]
Betriebsstellung	UNIVERSAL [ Beliebig]
Lebensdauer bis 5 % Ausfall (Nom.)	9000 h
Lebensdauer bis 10 % Ausfall (Nom.)	10000 h
Lebensdauer bis 20 % Ausfall (Nom.)	12000 h
Lebensdauer bis 50 % Ausfall (Nom.)	15000 h
ANSI-Code HID	C156/O
Schaltzyklus	1350X
Referenz für Lichtstrommessung	Narrow Cone

gemessener Abstrahlungswinkel (Nom.)	40 °
gemessener Ausstrahlungswinkel (max.)	48 °
gemessener Abstrahlungswinkel (min.)	32 °
Lichtstrom (Nom)	860 lm
Nennlichtstrom (min.)	900 lm
Nennlichtstrom (Nom)	970 lm
Lichtstärke (min.)	1350 cd
Lichtstärke (nom.)	1750 cd
Lichtaustritt	-
Restlichtstrom 12000 Std. (Nom)	75 %
Restlichtstrom 2000 Std. (Nom)	90 %
Restlichtstrom 4000 Std. (Nom)	85 %
Farbkoordinate X (Nom)	0,434
Farbkoordinate Y (nom.)	0,398

Lichttechnische Daten	
Farbcode	830 [ CCT von 3000 K]
Ausstrahlungswinkel (Nom)	40 °

# MASTERCcolour CDM-Rm Elite Mini

Ähnlichste Farbtemperatur (Nom)	3000 K
Nennlichtausbeute (nom.)	50 lm/W
Farbwiedergabeindex (min.)	81
Farbwiedergabeindex (Nom.)	84
Restlichtstrom am Ende der Nennlebensdauer (Nom.)	70 %
Lichtstrom im 90° Winkel	860 lm

## Elektrische Kenndaten

Power (Rated) (Nom)	20,1 W
Wiederzündzeit (maximal, in Minuten)	15 min
Aufwärmzeit bis 60 % Licht (Nom.)	120 s
Zündzeit (max.)	30 s
Spannung (max.)	100 V
Spannung (min.)	90 V
Spannung (Nom)	95 V

## Dimmen

Dimmbar	Nein
Anlaufzeit 90 % Lichtleistung (max.)	3 min

## Mechanische Kenndaten

Kolbenform	MR16 [ MR 2inch/50mm]
------------	-----------------------

## Zulassungen und Anwendungseigenschaften

Energieeffizienzklasse	G
Quecksilbergehalt (max.)	3,5 mg

Quecksilbergehalt (Nom)	3,5 mg
Energieverbrauch kWh/1.000 Std.	21 kWh
EPREL-Registrierungsnummer	473268

## UV-Beständigkeit

PET (Niosh) (min.)	8 h/500lx
Schadensfaktor D/fc (max.)	0,4

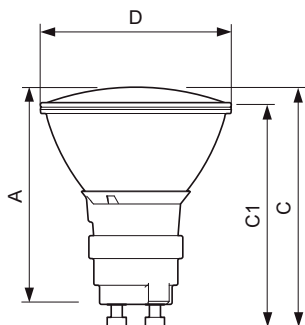
## Anforderungen an das Leuchtendesign

Reflektorhaltemperatur (max.)	419 °F
-------------------------------	--------

## Produktinformationen

Gesamt-Produktcode	871829120303200
Bestell-Produktname	MASTERCcolour CDM-Rm Elite Mini 20W/830 GX10 MR16 40D
EAN/UPC - Produkt	8718291203032
Bestellcode	20303200
Anzahl pro Verpackung	1
Berechnete lokale Codebezeichnung B2B	MC CDM-Rm Mini 20W/830 GX10 MR16 40D
SAP-Zähler - Pakete pro Außenkarton	12
SAP-Material	928191205331
Kopie Nettogewicht (Einzelteil)	0,047 kg
ILCOS-Code	MRS/UB-20/830-H-GX10-51/54.5/40

## Abmessungsskizzen

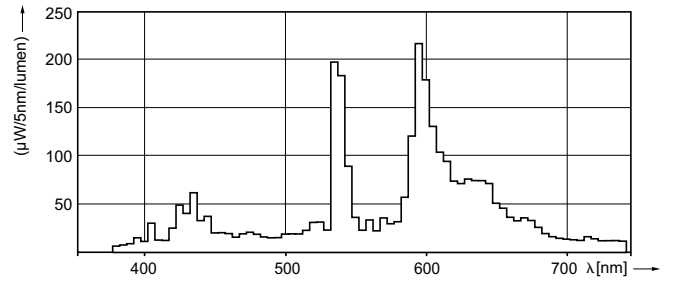
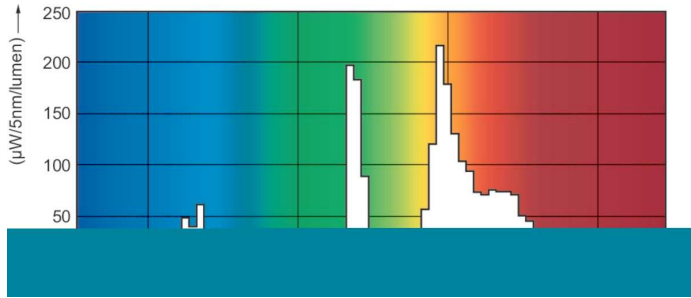


MASTERCcolour CDM-Rm Elite Mini 20W/830 GX10 MR16 40D

Product	D (max)	D	C (max)	C	C1 (max)	A (max)
MASTERCcolour CDM-Rm Elite Mini 20W/830 GX10 MR16 40D	51 mm	50 mm	65,4 mm	62,75 mm	60,9 mm	59 mm

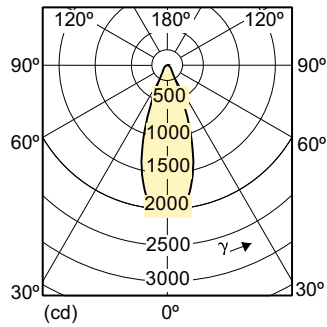
# MASTERCcolour CDM-Rm Elite Mini

## Photometrische Daten



MASTERCcolour CDM-R Mini /830

MASTERCcolour CDM-R Mini /830



LDLD\_CDM-Rm\_20W\_40D\_0003-Light distribution diagram

## Lebensdauer



## MASTERCcolour CDM-Rm Elite Mini

