



MASTERColour CDM-T



MASTERColour CDM-T 250W/830 G12 1CT/12

MASTERColour CDM-T ist die richtige Wahl für eine attraktive Beleuchtung von Verkaufsräumen. Die einseitig gesockelte Keramik-Metallhalogendampf-Entladungslampe überzeugt mit guter Lichtqualität und Farbwiedergabe.

Hinweise

- Auch bei Tests nur in vollständig geschlossener Leuchte verwenden (IEC61167, IEC 62035, IEC60598)
- Bei Lampenbrüchen muss die Leuchte die heißen Lampenteile aufnehmen können
- Vorschaltgerät muss mit Schutzvorrichtung für Ende der Lebensdauer ausgestattet sein (IEC61167, IEC 62035)
- Lampen können mit elektronischen oder elektromagnetischen Vorschaltgeräten verwendet werden, außer 35W/942- und 20W-Lampen, für die ein elektronisches Vorschaltgerät benötigt wird.
- Es ist sehr unwahrscheinlich, dass der Glasbruch einer Lampe negative Auswirkungen auf Ihre Gesundheit hat. Wenn es zu einem Glasbruch kommt, lüften Sie den Raum 30 Minuten lang und entfernen Sie die Splitter möglichst mit Handschuhen. Legen Sie die Splitter in eine verschließbaren Plastikbeutel und geben Sie ihn beim Werkstoffhof zum Recycling ab. Benutzen Sie keinen Staubsauger.

Produkt Daten

Allgemeine Eigenschaften	
Sockel	G12 [G12]
Betriebsstellung	UNIVERSAL [Beliebig]
Lebensdauer bis 5 % Ausfall (Nom.)	3500 h
Lebensdauer bis 10 % Ausfall (Nom.)	7000 h
Lebensdauer bis 20 % Ausfall (Nom.)	12000 h
Lebensdauer bis 50 % Ausfall (Nom.)	15000 h
ANSI-Code HID	-
Referenz für Lichtstrommessung	Sphere

Lichttechnische Daten	
Farbcode	830 [CCT von 3000 K]
Lichtstrom (Nom)	27750 lm
Nennlichtstrom (min.)	24780 lm
Nennlichtstrom (Nom)	27750 lm
Lichtfarbe	Warmweiß (WW)
Restlichtstrom 10000 Std. (Nom)	92 %
Restlichtstrom 2000 Std. (Nom)	98 %
Restlichtstrom 5000 Std. (Nom)	97 %
Farbkoordinate X (Nom)	0,434
Farbkoordinate Y (nom.)	0,398

MASTERColour CDM-T

Ähnlichste Farbtemperatur (Nom)	3000 K
Nennlichtausbeute (nom.)	111 lm/W
Farbwiedergabeindex (Nom.)	85
Lumen-Verhältnis skotopisch/photopisch	1,30

Elektrische Kenndaten

Power (Rated) (Nom)	250,0 W
Anlauf-Lampenstrom (max.)	6 A
Lampenstrom EM (Nom)	2,99 A
Zündspannung (max.)	198 V
Zündimpulsspannung (max.)	5000 V
Zündspannung (min.)	198 V
Zündimpulsspannung (min.)	3500 V
Wiederzündzeit (maximal, in Minuten)	15 min
Zündzeit (max.)	30 s
Spannung (max.)	103 V
Spannung (min.)	87 V
Spannung (Nom)	95 V

Dimmen

Dimmbar	Nein
Anlaufzeit 90 % Lichtleistung (max.)	3 min

Mechanische Kenndaten

Kolbenausführung	Klar
Kolbenform	T24 [T 24mm]

Zulassungen und Anwendungseigenschaften

Energieeffizienzklasse	F
------------------------	---

Quecksilbergehalt (max.)	27,5 mg
Quecksilbergehalt (Nom)	27,5 mg
Energieverbrauch kWh/1.000 Std.	250 kWh
EPREL-Registrierungsnummer	473350

UV-Beständigkeit

PET (Niosh) (min.)	8 h/500lx
Schadensfaktor D/fc (Nom.)	0,15

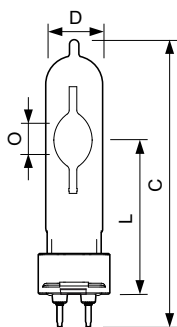
Anforderungen an das Leuchtendesign

Kolbentemperatur (max.)	700 °C
Sockettemperatur (max.)	280 °C
Sockettemperatur (max.)	536 °F
Quetschungstemperatur (max.)	350 °C
Quetschungstemperatur (max.)	350 °C

Produktdaten

Gesamt-Produktcode	871150020801915
Bestell-Produktname	MASTERColour CDM-T 250W/830 G12 1CT/12
EAN/UPC - Produkt	8711500208019
Bestellcode	20801915
Anzahl pro Verpackung	1
Berechnete lokale Codebezeichnung B2B	8348312
SAP-Zähler - Pakete pro Außenkarton	12
SAP-Material	928089805131
Kopie Nettogewicht (Einzelteil)	0,039 kg
ILCOS-Code	MT/UB-250/830-H-G12-25/135

Abmessungsskizzen

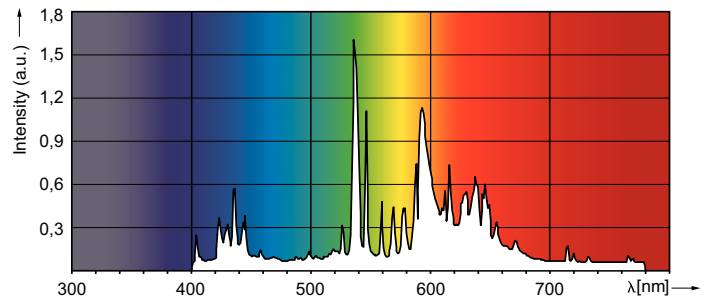
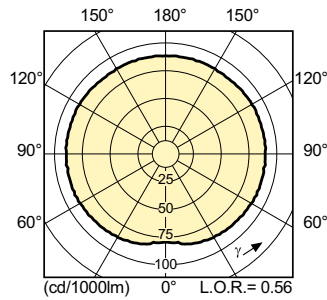
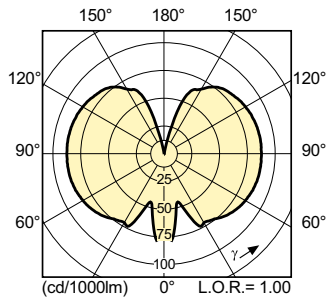


MASTERColour CDM-T 250W/830 G12 1CT/12

Product	D (max)	O	L (min)	L (max)	L	C (max)
MASTERColour CDM-T	25 mm	12,3	71,5 mm	73,5 mm	72,5	135 mm
250W/830 G12 1CT/12		mm			mm	

MASTERCoulour CDM-T

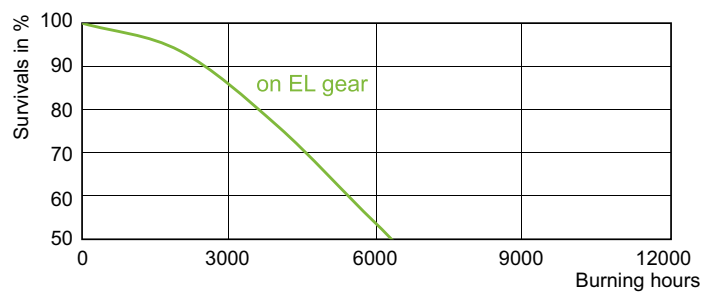
Photometrische Daten



LDLD_CDM-T_0007-Light distribution diagram

LDPO_CDM-T_250W_830-Spectral power distribution Colour

Lebensdauer



LDLE_CDM-T_250W_830-Life expectancy diagram

