



MASTER CosmoWhite CPO-TW & CPO-TW Xtra

MASTER CosmoWhite CPO-TW Xtra 90W/728 PGZ12

CosmoPolis bietet lange Lebensdauer, höchste Effizienz sowie hochwertiges weißes Licht und ist somit die beste Wahl für die konventionelle Außenbeleuchtung.

Hinweise

- Auch bei Tests nur in vollständig geschlossener Leuchte verwenden (IEC61167, IEC 62035, IEC60598)
- Bei Lampenbrüchen muss die Leuchte die heißen Lampenteile aufnehmen können
- Nur mit elektronischem Vorschaltgerät verwenden
- Vorschaltgerät muss mit Schutzvorrichtung für Ende der Lebensdauer ausgestattet sein (IEC61167, IEC 62035)
- Es ist sehr unwahrscheinlich, dass der Glasbruch einer Lampe negative Auswirkungen auf Ihre Gesundheit hat. Wenn es zu einem Glasbruch kommt, lüften Sie den Raum 30 Minuten lang und entfernen Sie die Splitter möglichst mit Handschuhen. Legen Sie die Splitter in eine verschließbaren Plastikbeutel und geben Sie ihn beim Werkstoffhof zum Recycling ab. Benutzen Sie keinen Staubsauger.

Produkt Daten

| Allgemeine Eigenschaften | | | |
|-------------------------------------|-----------------------|-----------------------------|------|
| Socket | PGZ12 [PGZ12] | LSF 4000h Nenn-, 12h Zyklus | 99 % |
| Betriebsstellung | UNIVERSAL [Beliebig] | SSF 6000h Nenn-, 3h Zyklus | 99 % |
| Lebensdauer bis 5 % Ausfall (Nom.) | 21500 h | SSF 8000h Nenn-, 3h Zyklus | 99 % |
| Lebensdauer bis 10 % Ausfall (Nom.) | 24000 h | LSF 12kh Nenn-, 12h Zyklus | 99 % |
| Lebensdauer bis 20 % Ausfall (Nom.) | 27000 h | LSF 16kh Nenn-, 12h Zyklus | 99 % |
| Lebensdauer bis 50 % Ausfall (Nom.) | 32000 h | LSF 20kh Nenn-, 12h Zyklus | 97 % |
| ANSI-Code HID | C188/E | LSF 24kh Nenn-, 12h, S.ho. | 90 % |
| SSF 2000h Nenn-, 3h Zyklus | 99 % | LSF 30kh Nenn-, 12h, S.ho. | 63 % |

MASTER CosmoWhite CPO-TW & CPO-TW Xtra

| | |
|--------------------------------|--------|
| Referenz für Lichtstrommessung | Sphere |
|--------------------------------|--------|

Lichttechnische Daten

| | |
|--|-----------------------|
| Farbcode | 728 [CCT von 2800 K] |
| Lichtstrom (Nom) | 10800 lm |
| Nennlichtstrom (Nom) | 10800 lm |
| Lichtfarbe | Weiß (WH) |
| Farbkoordinate X (Nom) | 0,447 |
| Farbkoordinate Y (nom.) | 0,4 |
| Ähnlichste Farbtemperatur (Nom) | 2800 K |
| Nennlichtausbeute (nom.) | 120 lm/W |
| Farbwiedergabeindex (min.) | 67 |
| Farbwiedergabeindex (Nom.) | 70 |
| LLMF 2000 h Ang. | 94 % |
| LLMF 4k h Nenn-,Sockel ho. | 93 % |
| LLMF 6000 h Ang. | 93 % |
| LLMF 8k h Nenn-,Sockel ho. | 93 % |
| LLMF 12k h Nenn-,Sockel ho. | 92 % |
| LLMF 16k h Nenn-,Sockel ho. | 91 % |
| LLMF 20k h Nenn-,Sockel ho. | 90 % |
| Lumen-Verhältnis skotopisch/photopisch | 1,15 |

Elektrische Kenndaten

| | |
|--------------------------------------|--------|
| Power (Rated) (Nom) | 90,0 W |
| Zündimpulsspannung (max.) | 5000 V |
| Wiederzündzeit (maximal, in Minuten) | 900 s |
| Zündzeit (max.) | 30 s |
| Spannung (max.) | 98 V |
| Spannung (min.) | 86 V |
| Spannung (Nom) | 92 V |

Dimmen

| | |
|--------------------------------------|-------|
| Dimmbar | Ja |
| Anlaufzeit 90 % Lichtleistung (max.) | 4 min |

Mechanische Kenndaten

| | |
|------------------|------|
| Kolbenausführung | Klar |
|------------------|------|

| | |
|------------|---------------|
| Kolbenform | T19 [T 19mm] |
|------------|---------------|

Zulassungen und Anwendungseigenschaften

| | |
|---------------------------------|--------|
| Energieeffizienzklasse | E |
| Quecksilbergehalt (max.) | 3 mg |
| Quecksilbergehalt (Nom) | 3,0 mg |
| Energieverbrauch kWh/1.000 Std. | 90 kWh |
| EPREL-Registrierungsnummer | 473351 |

UV-Beständigkeit

| | |
|----------------------------|------------|
| PET (Niosh) (min.) | 8 h/500lx |
| PET (Niosh) (Nom) | 38 h/500lx |
| Schadensfaktor D/fc (Nom.) | 0,18 |

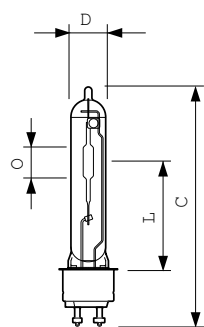
Anforderungen an das Leuchtendesign

| | |
|--|--------|
| Kolbentemperatur (Max) | 470 °C |
| Sockeltemperatur (max.) | 300 °C |
| Sockeltemperatur (Max) - DUP (nicht verwenden) | 572 °F |

Produktdaten

| | |
|-------------------------------------|--|
| Gesamt-Produktcode | 871150021121715 |
| Bestell-Produktname | MASTER CosmoWhite CPO-TW Xtra 90W/728 PGZ12 |
| EAN/UPC - Produkt | 8711500211217 |
| Bestellcode | 21121715 |
| Anzahl pro Verpackung | 1 |
| Lokale Codebezeichnung | LAMP COSMOPOLIS WHITE CPOTW90/728 |
| SAP-Zähler - Pakete pro Außenkarton | 12 |
| SAP-Material | 928093505127 |
| Kopie Nettogewicht (Einzelteil) | 0,037 kg |
| ILCOS-Code | MT-90/728-H-PGZ12-20/143 |

Abmessungsskizzen

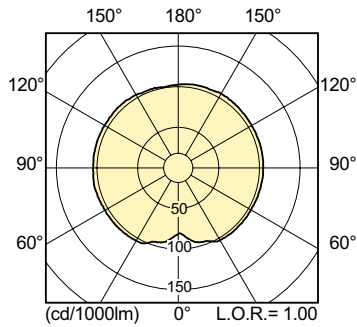


MASTER CosmoWhite CPO-TW Xtra 90W/728 PGZ12

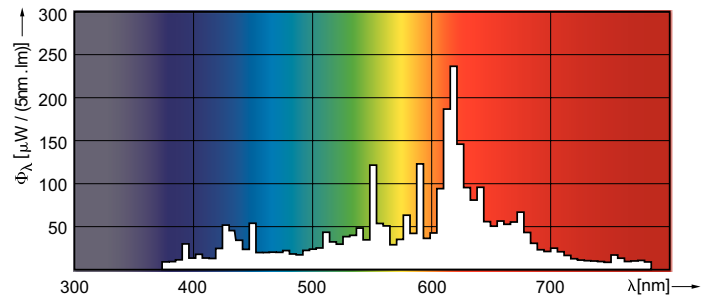
| Product | D (max) | D | O | L | C (max) |
|--|---------|-------|-------|-------|---------|
| MASTER CosmoWhite CPO-TW Xtra 90W/728 PGZ12 | 20 mm | 19 mm | 18 mm | 66 mm | 143 mm |

MASTER CosmoWhite CPO-TW & CPO-TW Xtra

Photometrische Daten

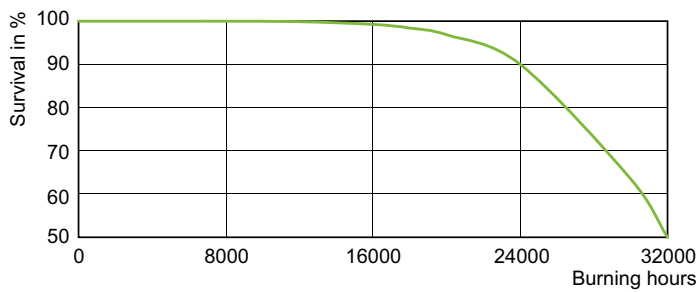


LDLD_CPO-TW_0003-Light distribution diagram

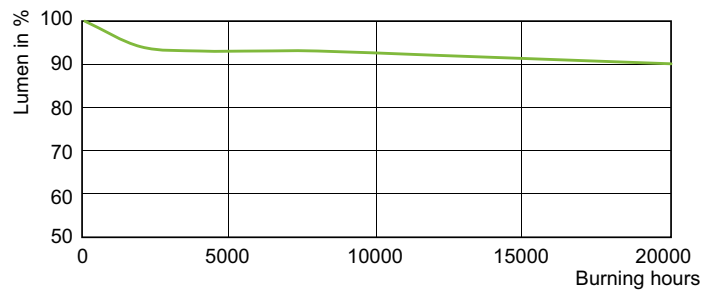


MASTER CosmoWhite CPO-TW 90W

Lebensdauer



LDLE_CPO-TW_0001-Life expectancy diagram



LDLM_CPO-TW_0003-Lumen maintenance diagram

