



MASTER LEDspot ExpertColor AR111



MAS ExpertColor 10.8-50W 930 AR111 9D

MASTER LEDspot LV ExpertColor schafft ein warmes und komfortables Ambiente im Hotel- und Gastgewerbe wie im eigenen Heim. Es erreicht dieses Ambiente durch überragendes Licht mit angepasstem Spektrum, hohem CRI-Wert und leistungstarker Dimm-Funktion. Das Ergebnis? Ein wundervolles Beleuchtungserlebnis. Darüber hinaus ist das innovative Linsendesign ohne Einfassung durch ihr sauberes und klares Aussehen für nahezu jede Inneneinrichtung geeignet. Sie können außerdem die gesamte ExpertColor-Familie nutzen, die auch Lampen der Serien LEDspot MV und LEDspot Par einschließt.

Produkt Daten

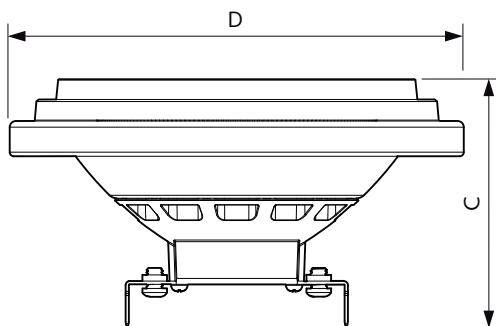
| Allgemeine Eigenschaften | | Elektrische Kenndaten | |
|---------------------------------|-----------------------|---|--------------------|
| Sockel | G53 [G53] | Farbkonsistenz | <4 |
| CE-Zeichen | Ja | Farbwiedergabeindex (Nom.) | 95 |
| EU RoHS-konform | Ja | Restlichtstrom am Ende der Nennlebensdauer (Nom.) | 70 % |
| Nennlebensdauer (Nom) | 40000 h | Lichtstrom im 90° Winkel | 620 lm |
| Schaltzyklus | 50000 | | |
| Referenz für Lichtstrommessung | Narrow Cone | | |
| Stufe | MASTER | | |
| Lichttechnische Daten | | | |
| Farbcode | 930 [CCT von 3000 K] | Eingangsfrequenz | 50 bis 60 Hz |
| Ausstrahlungswinkel (Nom) | 9 ° | Power (Rated) (Nom) | 10,8 W |
| Lichtstrom (Nom) | 620 lm | Lampenstrom (Nom) | 1000 mA |
| Lichtstärke (nom.) | 8000 cd | Äquivalente Leistung | 50 W |
| Lichtfarbe | Weiß (WH) | Startzeit (Nom) | 0,5 s |
| Ähnlichste Farbtemperatur (Nom) | 3000 K | Aufwärmzeit bis 60 % Licht (Nom.) | 0,5 s |
| Nennlichtausbeute (nom.) | 57,00 lm/W | Leistungsfaktor (Nom) | 0,7 |
| | | Spannung (Nom) | ac electronic 12 V |

MASTER LEDspot ExpertColor AR111

| Temperaturkenndaten | |
|---|-------------------------|
| Gehäusetemperatur (max) | 70 °C |
| Dimmen | |
| Dimmbar | Nur mit Spezial-Dimmern |
| Mechanische Kenndaten | |
| Kolbenausführung | Klar |
| Kolbenform | AR111 |
| Zulassungen und Anwendungseigenschaften | |
| Energieeffizienzklasse | G |
| Geeignet für Akzentbeleuchtung | ja |
| Energieverbrauch kWh/1.000 Std. | 11 kWh |

| EPREL-Registrierungsnummer | 648250 |
|-------------------------------------|---------------------------------------|
| Produktdaten | |
| Gesamt-Produktcode | 871951433397000 |
| Bestell-Produktname | MAS ExpertColor 10.8-50W 930 AR111 9D |
| EAN/UPC - Produkt | 8719514333970 |
| Bestellcode | 33397000 |
| Anzahl pro Verpackung | 1 |
| SAP-Zähler - Pakete pro Außenkarton | 6 |
| SAP-Material | 929003043502 |
| Kopie Nettogewicht (Einzelteil) | 0,160 kg |

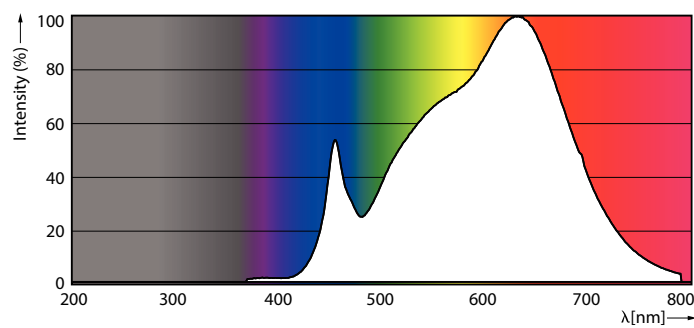
Abmessungsskizzen



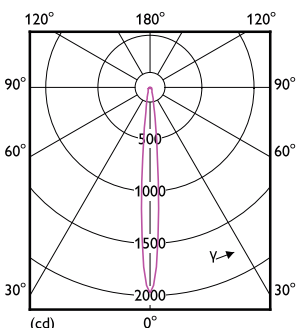
MAS ExpertColor 10.8-50W 930 AR111 9D

| Product | D | C |
|---------------------------------------|--------|-------|
| MAS ExpertColor 10.8-50W 930 AR111 9D | 111 mm | 61 mm |

Photometrische Daten



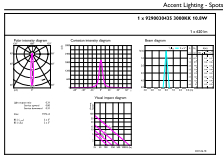
LEDspots MAS SLR 10,8W AR111 G53 930 9D-POC POC



LEDspots MAS SLR 10,8W AR111 G53 930 9D-LDD LDD

MASTER LEDspot ExpertColor AR111

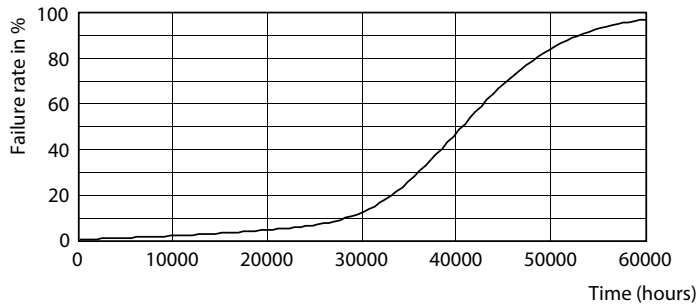
Photometrische Daten



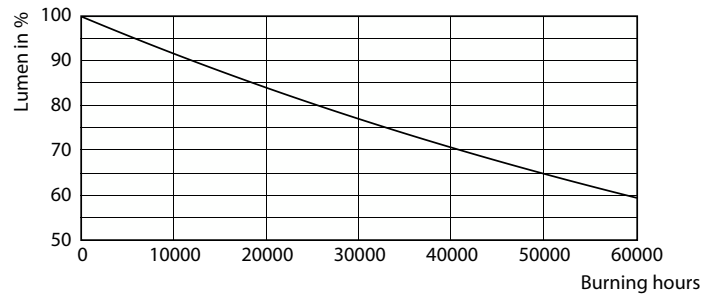
© Philips Lighting B.V. 2022. Philips Lighting B.V. Page 1/1

LEDspots MAS SLR 10,8W AR111 G53 930 9D-ADL ADL

Lebensdauer



Life Expectancy Diagram



Lumen Maintenance Diagram

