



MASTER LEDspot MR16 ExpertColor

MASTER LED ExpertColor 6.7-35W MR16 930 36D

MASTER LEDspot LV ExpertColor schafft ein warmes und komfortables Ambiente im Gastgewerbe, Eigenheim und Restaurant. Es erreicht dieses Ambiente durch überragendes Licht mit angepasstem Spektrum, hohem CRI-Wert und leistungsstarker Dimm-Funktion. Das Ergebnis? Eine wunderschöne Beleuchtung. Darüber hinaus ist das innovative Linsendesign ohne Einfassung durch ihr sauberes und klares Aussehen für nahezu jede Inneneinrichtung geeignet. Sie können außerdem die gesamte ExpertColor-Familie nutzen, die auch Lampen der Serien LEDspot MV und LEDspot Par einschließt.

Produkt Daten

Allgemeine Eigenschaften	
Socket	GU5.3 [GU5.3]
CE-Zeichen	Ja
EU RoHS-konform	Ja
Nennlebensdauer (Nom)	40000 h
Schaltzyklus	50000
Referenz für Lichtstrommessung	Narrow Cone
Stufe	MASTER

Lichttechnische Daten	
Farbcode	930 [CCT von 3000 K]
Ausstrahlungswinkel (Nom)	36 °
Lichtstrom (Nom)	440 lm
Lichtstärke (nom.)	1400 cd
Lichtfarbe	Weiß (WH)
Ähnlichste Farbtemperatur (Nom)	3000 K
Nennlichtausbeute (nom.)	65 lm/W

Farbkonsistenz	<3
Farbwiedergabeindex (Nom.)	97
Restlichtstrom am Ende der Nennlebensdauer (Nom.)	70 %
Lichtstrom im 90° Winkel	440 lm

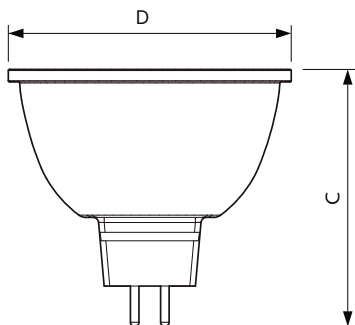
Elektrische Kenndaten	
Eingangsfrequenz	- Hz
Power (Rated) (Nom)	6,7 W
Lampenstrom (Nom)	650 mA
Äquivalente Leistung	35 W
Startzeit (Nom)	0,5 s
Aufwärmzeit bis 60 % Licht (Nom.)	0,5 s
Leistungsfaktor (Nom)	0,7
Spannung (Nom)	ac electronic 12 V

MASTER LEDspot MR16 ExpertColor

Temperaturkenndaten	
Gehäusetemperatur (max)	92 °C
Dimmen	
Dimmbar	Nur mit Spezial-Dimmern
Mechanische Kenndaten	
Kolbenform	MR16 [MR 2inch/50mm]
Zulassungen und Anwendungseigenschaften	
Energieeffizienzklasse	G
Geeignet für Akzentbeleuchtung	ja
Energieverbrauch kWh/1.000 Std.	7 kWh
EPREL-Registrierungsnummer	624223

Produktdaten	
Gesamt-Produktcode	871951435861400
Bestell-Produktname	MASTER LED ExpertColor 6.7-35W MR16 930 36D
EAN/UPC - Produkt	8719514358614
Bestellcode	35861400
Anzahl pro Verpackung	1
SAP-Zähler - Pakete pro Außenkarton	10
SAP-Material	929003079502
Kopie Nettogewicht (Einzelteil)	0,052 kg

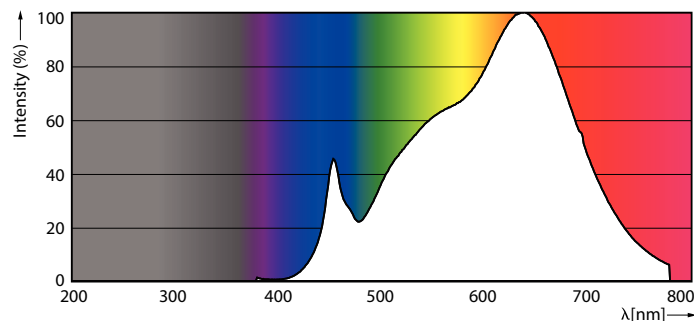
Abmessungsskizzen



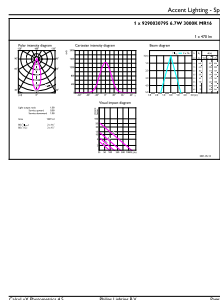
MASTER LED ExpertColor 6.7-35W MR16 930 36D

Product	D	C
MASTER LED ExpertColor 6.7-35W MR16 930 36D	50,5 mm	46 mm

Photometrische Daten



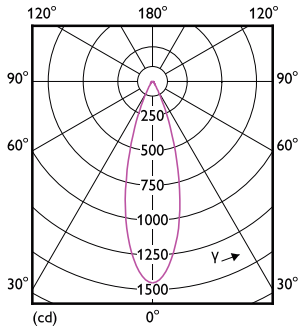
LEDspots MAS IC 6,7W MR16 GU5,3 930 60D-POC



LEDspots MAS IC 6,7W MR16 GU5,3 930 36D-ADL

MASTER LEDspot MR16 ExpertColor

Photometrische Daten



LEDspots MAS IC 6,7W MR16 GU5,3 930 36D-LDD

Lebensdauer



Life Expectancy Diagram



Lumen Maintenance Diagram

