



# GentleSpace Gen3

## BY481P LED350S/840 PSD MB GC SI BR

New Highbay - 840 Neutralweiß - Elektronisches Betriebsgerät, DALI-regelbar - Tiefbreitstrahlend - Silber RAL 9006

Mit der dritten Generation der LED-Hallenleuchte GentleSpace sorgen wir . erneut für Innovationen auf dem Markt und bieten damit passgenaue. Beleuchtungslösungen für hohe Räume und Industrieanwendungen. GentleSpace Gen3 bietet zahlreiche Optionen bei Optik und . Ausstrahlungswinkeln (von sehr eng bis breit), eine Auswahl von . Montagemöglichkeiten und Abdeckungsmaterialien sowie verschiedene . Lumen-Pakete. Dies bedeutet, dass Sie mit GentleSpace Gen3 . maßgeschneiderte und ideale Beleuchtungslösungen für jede . Industrieanwendung mit hohen Decken schaffen können. Durch die Verfügbarkeit von einer verstellbaren Optik (eng- bis breitstrahlend) unterstützt die Lösung auch Änderungen bei den Anwendungsanforderungen (etwa . Layoutänderungen), das auch nach der . Installation noch problemlos angepasst werden kann. Dazu bietet . GentleSpace Gen3 erweiterte Optionen zur Vernetzung und kann mit . IoT-basierten Systemen und Software wie Interact Industry verbunden . werden. Zusammengefasst: Ob Sie nach einer zuverlässigen „Fit & . Forget“-Lösung oder nach einem Konzept suchen, das auch nach der . Installation nach angepasst und gesteuert werden kann: GentleSpace Gen3 . ist die ideale Lösung für Ihre Anwendung.

### Produkt Daten

Allgemeine Eigenschaften		Optiktyp	MB [ Tiefbreitstrahlend]
Ausstrahlungswinkel der Lichtquelle	114 °	Ausstrahlungswinkel Leuchte	40° x 40°
Farbe der Lichtquelle	840 Neutralweiß	Steuerungsschnittstelle	DALI
Lichtquelle austauschbar	Ja	Elektrischer Anschluss	Externer Anschluss
Anzahl Vorschaltgeräte	1 Einheit	Kabel	Mit Kabel + 5-pol.Wieland Stecker.
Betriebsgerät	PSD [ Elektronisches Betriebsgerät, DALI-regelbar]	IEC-Schutzart	Schutzklasse I
Betriebsgerät inklusive	Ja	Glühfadentest	Temperatur: 650 °C, Dauer: 30 s
		Entflammbarkeitszeichen	-

# GentleSpace Gen3

CE-Zeichen	Ja
ENEC-Zeichen	ENEC Zeichen
Garantiedauer	5 Jahre
Konstanter Lichtstrom	Nein
Anzahl Leuchten pro Sicherung mit 16 A Typ B	8
Fotobiologisches Risiko	Photobiological risk group 1 @200mm to EN62778
EU RoHS-konform	Ja
Produktfamiliencode	BY481P [ New Highbay]
Unified Glare Rating CEN	Not applicable

## Elektrische Kenndaten

Eingangsspannung	220-240 V
Eingangsfrequenz	50 bis 60 Hz
Leistungsaufnahme Konstantlichtstrom bei Installation	- W
Durchschnittlicher CLO-Stromverbrauch	- W
Einschaltstrom	15,3 A
Einschaltzeit	6,1 ms
Leistungsfaktor (min.)	0.9

## Dimmen

Dimmbar	Ja
---------	----

## Mechanische Kenndaten

Gehäusematerial	Aluminium
Reflektor-Material	-
Optisches Material	Polycarbonat
Material optische Abdeckung/Linse	Glas
Befestigungsmaterial	Stahl
Ausführung optische Abdeckung	Klar
Gesamte Länge	600 mm
Gesamte Breite	490 mm
Gesamte Höhe	110 mm
Farbe	Silber RAL 9006
Abmessungen (Höhe x Breite x Tiefe)	110 x 490 x 600 mm

## Zulassungen und Anwendungseigenschaften

Schutzart (IP)	IP65 [ Schutz gegen Eindringen von Staub, strahlwassergeschützt]
Schlagfestigkeit (IK)	IK07 [ IK06]

Nachhaltigkeitsbewertung	-
--------------------------	---

## Initialkennwerte (IEC konform)

Lichtstrom-Neuwert (Systemlichtstrom)	35000 lm
Lichtstromtoleranz	+/-10%
Initiale Leuchtenlichtausbeute	150 lm/W
Initiale ähnlichste Farbtemperatur	4000 K
Init. Farbwiedergabeindex	>80
Anfängliche Farbsättigung	(0.38, 0.38) SDCM <3
Systemleistung	232 W
Toleranz Leistungsaufnahme	+/-10%

## Lebensdauerkenndaten (IEC konform)

Ausfallrate des Betriebsgeräts bei mittlerer Nutzlebensdauer von 50.000 Std.	5 %
Ausfallrate des Betriebsgeräts bei mittlerer Nutzlebensdauer von 100.000 Std.	10 %
Lichtstromstabilität während der Nutzlebensdauer von 50.000 Stunden, bei 25 °C	L90
Lichtstromstabilität bei mittlerer Nutzlebensdauer* von 100.000 Std.	L80

## Anwendungsparameter

Umgebungstemperaturbereich	-30 bis +45 °C
Bemessungs-Umgebungstemperatur	45 °C
Maximaler Dimmlevel	10%
Geeignet zum häufigen An- und Ausschalten	Nein

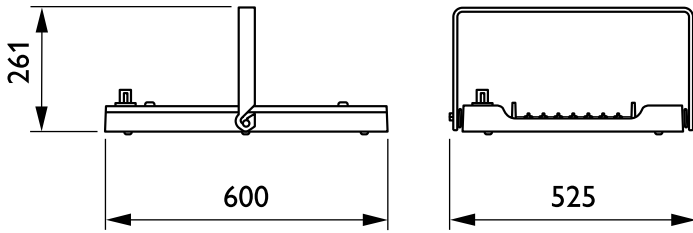
## Produktdaten

Gesamt-Produktcode	871869940790200
Bestell-Produktname	BY481P LED350S/840 PSD MB GC SI BR
EAN/UPC - Produkt	8718699407902
Bestellcode	40790200
Anzahl pro Verpackung	1
SAP-Zähler - Pakete pro Außenkarton	1
SAP-Material	910500465596
Kopie Nettogewicht (Einzelteil)	12,000 kg



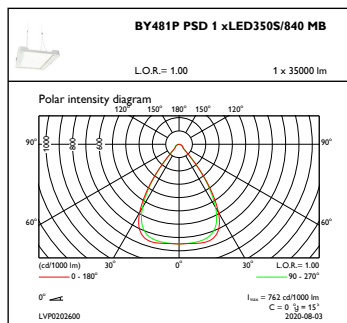
# GentleSpace Gen3

## Abmessungsskizzen

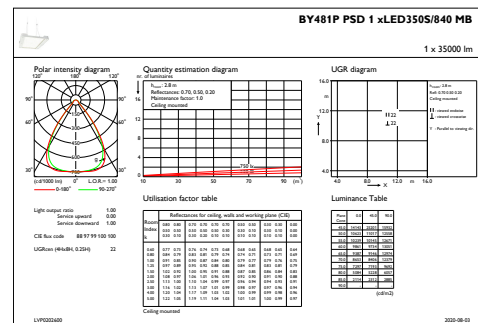


BY481P LED350S/840 PSD MB GC SI BR

## Photometrische Daten



OFPC1\_BY481PPSD1xLED350S840MB



IFGU1\_BY481PPSD1xLED350S840MB

