



MASTER CityWhite CDO-TT Plus

MASTER CityWhite CDO-TT Plus 150W/942 E40

MASTER CityWhite CDO-TT Plus ist ideal für die Außenbeleuchtung mit angenehmem weißen Licht geeignet

Hinweise

- Nur für geschlossene Leuchten, auch während des Tests (IEC 61167, IEC 62035, IEC 60598)
- Nur mit geeignetem Vorschaltgerät zu betreiben (empfohlen HID-PV/ HID-DV CDO)
- Nur mit "End of Life" Abschaltung (IEC 61167, IEC62035)
- Bei einem Lampenplatzter muss die Leuchte heiße Lampenteile sicher zurückhalten.

Produkt Daten

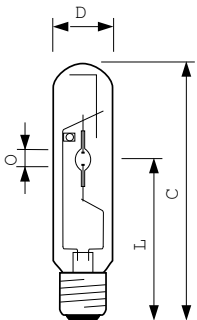
Allgemeine Eigenschaften		Lichttechnische Daten	
Socket	E40 [E40]	Farbcode	942 [CCT von 4200 K]
Betriebsstellung	UNIVERSAL [Beliebig]	Lichtstrom (Nom)	16100 lm
Lebensdauer bis 5 % Ausfall (Nom.)	6000 h	Nennlichtstrom (Nom)	16100 lm
Lebensdauer bis 10 % Ausfall (Nom.)	8000 h	Lichtfarbe	Neutralweiß (CW)
Lebensdauer bis 20 % Ausfall (Nom.)	12000 h	Farbkoordinate X (Nom)	0,371
Lebensdauer bis 50 % Ausfall (Nom.)	20000 h	Farbkoordinate Y (nom.)	0,366
SSF 2000h Nenn-, 3h Zyklus	99 %	Ähnlichste Farbtemperatur (Nom)	4200 K
LSF 4000h Nenn-, 12h Zyklus	98 %	Nennlichtausbeute (nom.)	107 lm/W
SSF 6000h Nenn-, 3h Zyklus	95 %	Farbwiedergabeindex (Nom.)	91
SSF 8000h Nenn-, 3h Zyklus	91 %	LLMF 2000 h Ang.	92 %
LSF 12kh Nenn-, 12h Zyklus	80 %	LLMF 4k h Nenn-,Socket ho.	87 %
LSF 16kh Nenn-, 12h Zyklus	65 %	LLMF 6000 h Ang.	84 %
LSF 20kh Nenn-, 12h Zyklus	50 %	LLMF 8k h Nenn-,Socket ho.	79 %
Referenz für Lichtstrommessung	Sphere	LLMF 12k h Nenn-,Socket ho.	73 %
		LLMF 16k h Nenn-,Socket ho.	70 %
		LLMF 20k h Nenn-,Socket ho.	65 %

MASTER CityWhite CDO-TT Plus

Lumen-Verhältnis skotopisch/photopisch 1,79	
Elektrische Kenndaten	
Power (Rated) (Nom)	150,0 W
Lampenstrom EM (Nom)	0,181 A
Zündspannung (min.)	198 V
Wiederzündzeit (maximal, in Minuten)	900 s
Zündzeit (max.)	30 s
Spannung (Nom)	97 V
Dimmen	
Dimmbar	Ja
Anlaufzeit 90 % Lichtleistung (max.)	4 min
Mechanische Kenndaten	
Kolbenausführung	Klar
Kolbenform	T46 [T 46mm]
Zulassungen und Anwendungseigenschaften	
Energieeffizienzklasse	F
Quecksilbergehalt (max.)	13 mg
Quecksilbergehalt (Nom)	12,6 mg
Energieverbrauch kWh/1.000 Std.	150 kWh
EPREL-Registrierungsnummer	473331

UV-Beständigkeit	
PET (Niosh) (min.)	8 h/500lx
Schadensfaktor D/fc (max.)	0,6
Anforderungen an das Leuchtendesign	
Kolbentemperatur (max.)	450 °C
Sockettemperatur (max.)	250 °C
Sockettemperatur (max.)	482 °F
Produktdaten	
Gesamt-Produktcode	871869659675300
Bestell-Produktname	MASTER CityWhite CDO-TT Plus 150W/942 E40
EAN/UPC - Produkt	8718696596753
Bestellcode	59675300
Anzahl pro Verpackung	1
SAP-Zähler - Pakete pro Außenkarton	12
SAP-Material	928082519230
Kopie Nettogewicht (Einzelteil)	135,000 g
ILCOS-Code	MT/UB-150/942-H-E40-48/211

Abmessungsskizzen

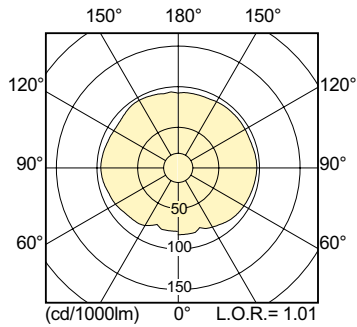


MASTER CityWhite CDO-TT Plus 150W/942 E40

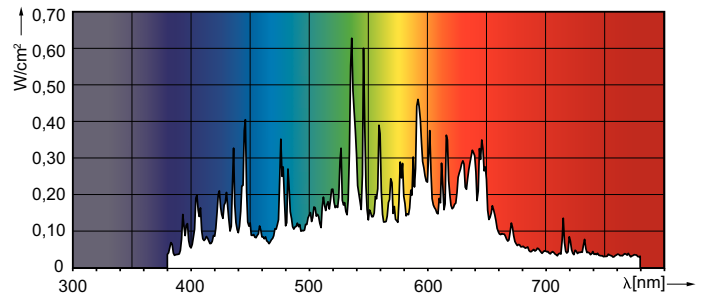
Product	D (max)	O	L	C (max)
MASTER CityWhite CDO-TT Plus 150W/942 E40	46 mm	10 mm	132 mm	211 mm

MASTER CityWhite CDO-TT Plus

Photometrische Daten

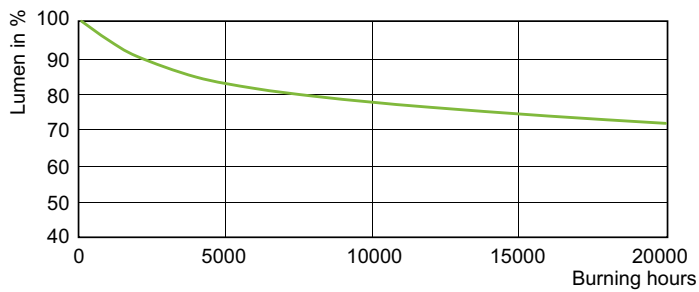


HID, CDO-TT Plus 150W /942 E40

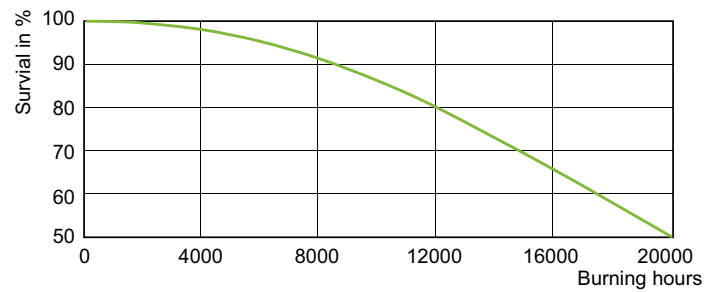


HID, CDO-TT Plus 150W /942 E40

Lebensdauer



HID, CDO-TT Plus 70W, 150W /942



HID, CDO-TT Plus 70W, 150W /942

