



DynaVision Programmable Xtreme für CDO

HID-DV PROG Xt 100 CDO Q 208-277V

Diese überaus zuverlässigen und flexiblen elektronischen Betriebsgeräte . für CDO-Lampen sparen dank integrierter Lichtsteuerung Energiekosten und . senken aufgrund ihrer 80.000 Stunden langen Nutzlebenszeit und des . integrierten Schutzes gegen Blitzeinschläge auch die Wartungskosten. Die. programmierbare DynaVision-Produktfamilie bildet die perfekte Grundlage. für alle Lichtmanagement-Lösungen.

Produkt Daten

Allgemeine Eigenschaften		Leistung mit Netzspannung (AC)	
Typ Version	-	Leistung mit Netzspannung (AC)	188-305V
Lampentyp	CDO	Sicherheit mit Netzspannung (AC)	160-305V
Lampenanzahl	1 Stück/Einheit	Leistungsfaktor, 50 % Last (min.)	0,97
Anzahl Produkte für MCB (16 A Typ B) (Nom.)	5	Ableitstrom (max.)	0,7 mA
Voreingestellter Lampentyp	CDO100	Ausgangsspannungsspitze (max.)	250 V
Automatischer Neustart	Ja	Einschaltstromweite	0,47 ms
Elektrische Kenndaten		Toleranz Lampenleistung	-3%/+3%
Eingangsspannung	208-240-277 V	Eingangsstrom (Nom)	0.53 A
Eingangsfrequenz	50 bis 60 Hz	Einschaltstromstoß (Nom)	52 A
Minimale Netzspannung Betrieb (min.)	172 V	Effizienzbereich bei voller Last [%]	91,15 %
Betriebsfrequenz (Nom)	0.40 kHz	Verdrahtung	
Leistungsfaktor, 100 % Last (Nom)	0,99	Kabelkapazität Ausgangskabel Sekundärseite (Nom)	1000 pF
Zündungsspannung (max.)	5 kV	Kabellänge von Gerät zu Lampe	10 m
Zündungsausschaltzeit (max.)	20 min	Abisolierlänge	10.0-11.0 mm

DynaVision Programmable Xtreme für CDO

Vorschaltgeräte-Leiterquerschnitt	0.50-2.50 mm ²
Anschlussstyp	WAGO series 804

Systemeigenschaften

Spezifizierte Lampenleistung des Vorschaltgeräts	100 W
Lampen-Nennleistung für CDO	100 W
Systemleistung für CDO	108 W
Lampenleistung für CDO	100 W
Verlustleistung für CDO	8 W
Energieverlust für CDO beim Dimmen	6 W

Temperaturkenndaten

Umgebungstemperatur (max.)	55 °C
Umgebungstemperatur (min.)	-30 °C
Lagertemperatur (max)	55 °C
Lagertemperatur (min)	-30 °C
Gehäusetemperatur (Nom)	80 °C
T-Gehäuse-Ausschalten (min.)	92 °C

Dimmen

Steuerungsschnittstelle	PROG
Programmierbare Lampeneinstellungen	CPO90/SON100/CDO100
Voreingestellte integrierte Steuerungen	Dali
Optionen für programmierbares Dimmen	ALO/CLO/Dynadim/Lineswitch/ AmpDim
Anlaufzeit vor dem Dimmen	10 min
Ausblendrate	0,5 %/sec
Einblendrate	6,3 %/sec
Dimmbereich	50%-50%

Mechanische Kenndaten

Gehäuse	Q
---------	---

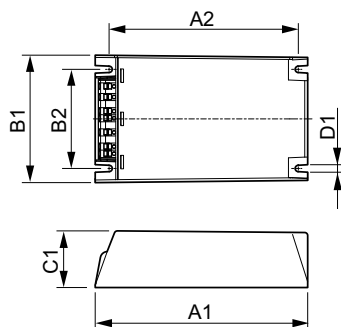
Zulassungen und Anwendungseigenschaften

Überspannungsschutz (allgemein/differenziell)	EN61547 (L-L 2kV, L-G 4kV), 10kV TIL kV
Leuchten-Schutzart (IP)	34
Aktiver Temperaturschutz	Yes
EMV 9 kHz ... 300 MHz	CISPR 15 ed 7.2
EMV 30 MHz ... 1000 MHz	-
Sicherheitsstandard	IEC 607, 609, 926, 928 [No Standard for HID Lamp drivers exists. Requirements in these standards to be used if considered relevant for the product.]
Qualitätsstandard	ISO 9000:2000
Umweltnorm	ISO 14001
Oberschwingungen	IEC 61000-3-2
Vibrationsstandard	IEC 68-2-6 Fc (10-150Hz, 2G)
Erschütterungsstandard	IEC 68-2-29 Eb (10G/16ms)
Luftfeuchtigkeitsstandard	EN 61347-2-12 clause 11
Zeichen & Zertifikate	F-Kennzeichnung CE ENEC Zertifikat VDE-EMV Zertifikat
Brumm- und Geräuschpegel	< 30 dB(A)

Produktdaten

Gesamt-Produktcode	871829166920300
Bestell-Produktname	HID-DV PROG Xt 100 CDO Q 208-277V
EAN/UPC - Produkt	8718291669203
Bestellcode	66920300
Anzahl pro Verpackung	1
SAP-Zähler - Pakete pro Außenkarton	12
SAP-Material	913700693166
Kopie Nettogewicht (Einzelteil)	0,820 kg

Abmessungsskizzen



HID-DV PROG Xt 100 CDO Q 208-277V

Product	D1	C1	A1	A2	B1	B2
HID-DV PROG Xt 100	4,5 mm	40,0	150,0	133,6	90,0	70,0
CDO Q 208-277V		mm	mm	mm	mm	mm

DynaVision Programmable Xtreme für CDO

