



PrimaVision Xtreme für SON

PV Xt Q 70W SON

HID-PrimaVision Xtreme für SON-Lampen sind sehr robuste, nicht dimmbare elektronische Vorschaltgeräte für die Außenbeleuchtung. Diese überaus effiziente Lösung eignet sich insbesondere in Anwendungen, in denen eine sehr lange Lebensdauer erforderlich ist. Das Xtreme-Sortiment von Philips wurde speziell dazu entwickelt, rauen Umgebungsbedingungen standzuhalten.

Produkt Daten

| Allgemeine Eigenschaften | |
|---|-----------------|
| Lampentyp | SON |
| Lampenanzahl | 1 Stück/Einheit |
| Für den Einsatz im Außenbereich geeignet | Yes |
| Anzahl Produkte für MCB (16 A Typ B) (Nom.) | 11 |
| Voreingestellter Lampentyp | SON70 |
| Automatischer Neustart | Ja |
| Elektrische Kenndaten | |
| Eingangsspannung | 208-240-277 V |
| Eingangsfrequenz | 50 bis 60 Hz |
| Minimale Netzspannung Betrieb (min.) | 172 V |
| Betriebsfrequenz (Nom) | 0.40 kHz |
| Leistungsfaktor, 100 % Last (Nom) | 0,98 |
| Zündungsspannung (max.) | 5 kV |
| Zündungsausschaltzeit (Nom) | 20 min |
| Leistung mit Netzspannung (AC) | 188-305V |
| Sicherheit mit Netzspannung (AC) | 160-305V |
| Ableitstrom (max.) | 0,7 mA |
| Ausgangsspannungsspitze (max.) | 250 V |

| Einschaltstromweite | 0,24 ms |
|--|---------------------------|
| Toleranz Lampenleistung | -3%/+3% |
| Eingangsstrom (Nom) | 0.39 A |
| Einschaltstrom (max.) | 28 A |
| Effizienzbereich bei voller Last [%] | 89,17 % |
| Verdrahtung | |
| Kabelkapazität Ausgangskabel Sekundärseite (Nom) | 1000 pF |
| Kabellänge von Gerät zu Lampe | 10 m |
| Abisolierlänge | 10.0-11.0 mm |
| Vorschaltgeräte-Leiterquerschnitt | 0.50-2.50 mm ² |
| Anschlussstyp | WAGO series 804 |
| Systemeigenschaften | |
| Spezifizierte Lampenleistung des Vorschaltgeräts | 70 W |
| Lampen-Nennleistung für Son | 70 W |
| Systemleistung für Son | 78 W |
| Lampenleistung für Son | 70 W |

PrimaVision Xtreme für SON

| | |
|------------------------------------|-----|
| Energieverlust für SON | 8 W |
| Energieverlust für SON beim Dimmen | 5 W |

Temperaturkenndaten

| | |
|------------------------------|--------|
| Umgebungstemperatur (max.) | 55 °C |
| Umgebungstemperatur (min.) | -30 °C |
| Lagertemperatur (max) | 55 °C |
| Lagertemperatur (min) | -30 °C |
| Gehäusetemperatur (Nom) | 80 °C |
| Gehäusetemperatur (Nom) | 80 °C |
| T-Gehäuse-Ausschalten (min.) | 92 °C |

Dimmen

| | |
|---|-----------------------|
| Programmierbare Lampeneinstellungen | None |
| Voreingestellte integrierte Steuerungen | None |
| Optionen für programmierbares Dimmen | None |
| Spannungsfestigkeit | Ja (Einfach isoliert) |
| Dimmbereich | - |

Mechanische Kenndaten

| | |
|---------|---|
| Gehäuse | Q |
|---------|---|

Zulassungen und Anwendungseigenschaften

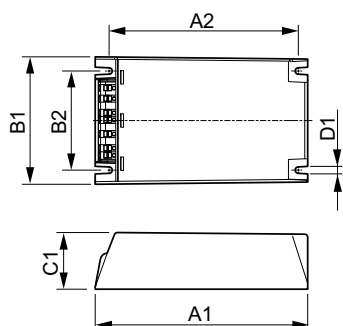
| | |
|---|---|
| Überspannungsschutz (allgemein/differenziell) | EN61547 (L-L 2kV, L-G 4kV), 10kV TIL kV |
| Leuchten-Schutzart (IP) | 34 |
| Aktiver Temperaturschutz | Yes |
| EMV 9 kHz ... 300 MHz | CISPR 15 ed 7.2 |

| | |
|---------------------------|---|
| EMV 30 MHz ... 1000 MHz | CISPR15 Edition 7.2 |
| Sicherheitsstandard | IEC 607, 609, 926, 928 [No Standard for HID Lamp drivers exists. Requirements in these standards to be used if considered relevant for the product.] |
| Qualitätsstandard | ISO 9000:2000 |
| Umweltnorm | ISO 14001 |
| Oberschwingungen | IEC 61000-3-2 |
| Vibrationsstandard | IEC 68-2-6 Fc (10-150Hz, 2G) |
| Erschütterungsstandard | IEC 68-2-29 Eb (10G/16ms) |
| Luftfeuchtigkeitsstandard | EN 61347-2-12 clause 11 |
| Zeichen & Zertifikate | F-Kennzeichnung CE ENEC Zertifikat VDE-EMV Zertifikat |
| Brumm- und Geräuschpegel | < 30 dB(A) |

Produktinformationen

| | |
|-------------------------------------|-----------------|
| Gesamt-Produktcode | 871829169878400 |
| Bestell-Produktname | PV Xt Q 70W SON |
| EAN/UPC - Produkt | 8718291698784 |
| Bestellcode | 69878400 |
| Anzahl pro Verpackung | 1 |
| SAP-Zähler - Pakete pro Außenkarton | 12 |
| SAP-Material | 913700690566 |
| Kopie Nettogewicht (Einzelteil) | 0,820 kg |

Abmessungsskizzen



PV Xt Q 70W SON

| Product | D1 | C1 | A1 | A2 | B1 | B2 |
|-----------------|--------|---------|----------|----------|---------|---------|
| PV Xt Q 70W SON | 4,5 mm | 40,0 mm | 150,0 mm | 133,6 mm | 90,0 mm | 70,0 mm |

PrimaVision Xtreme für SON

