

PrimaVision Compact für CDM

HID-PV C 35 /S CDM 220-240V 50/60Hz

Das HID-PV Compact ist ein hochwertiges, kompaktes elektronisches Vorschaltgerät für den optimalen und zuverlässigen Betrieb von CDM-Lampen. Diese kompakten und leichten Geräte lassen sich schnell und einfach installieren, so dass weniger Betriebsunterbrechungen auftreten und geringere Installationskosten anfallen.

Produkt Daten

Allgemeine Eigenschaften	
Typ Version	ng
Lampentyp	CDM
Lampenzahl	1 Stück/Einheit
Für den Einsatz im Außenbereich geeignet	No
Anzahl Produkte für MCB (16 A Typ B) (Nom.)	24
Automatischer Neustart	Ja
Elektrische Kenndaten	
Eingangsspannung	220 bis 240 V
Eingangsfrequenz	50 bis 60 Hz
Betriebsfrequenz (Nom)	0.14 kHz
Leistungsfaktor, 100 % Last (Nom)	0.95
Zündungsspannung (max.)	4,0 kV
Zündungsausschaltzeit (Nom)	18 min
Leistung mit Netzspannung (AC)	-10%~+6%
Sicherheit mit Netzspannung (AC)	-18%~+10%
Einschaltstromweite	0.25 ms
Leistungsabweichung	-3%~+3%
Verlustleistung (Nom)	4.5 W

Einschaltstrom (max.)	26 A
Effizienzbereich bei voller Last [%]	84,7 %
Verdrahtung	
Kabelkapazität Ausgangskabel Sekundärseite (Nom)	100 pF
Kabellänge von Gerät zu Lampe	1,5 m
Vorschaltgeräte-Leiterquerschnitt	0.50~2.50 mm ²
Anschlusstyp	Insert
Systemeigenschaften	
Spezifizierte Lampenleistung des Vorschaltgeräts	35 W
Temperaturkenndaten	
Umgebungstemperatur (max.)	55 °C
Umgebungstemperatur (min.)	-20 °C
Lagertemperatur (max)	80 °C
Lagertemperatur (min)	-25 °C
Gehäusetemperatur (Nom)	80 °C
Gehäusetemperatur (Nom)	80 °C

PrimaVision Compact für CDM

Maximum T-Gehäuse (max.)	80 °C
--------------------------	-------

Mechanische Kenndaten

Gehäuse	/S
---------	----

Zulassungen und Anwendungseigenschaften

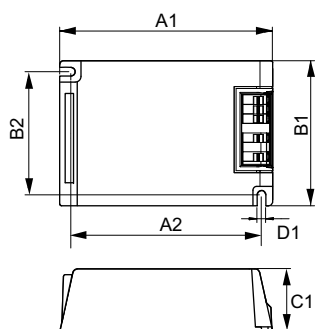
Aktiver Temperaturschutz	Yes
EMV 9 kHz ... 300 MHz	CISPR 15 ed 7.2
Sicherheitsstandard	EN 61347-2-12
Qualitätsstandard	ISO 9000:2000
Umweltnorm	ISO 14001
Oberschwingungen	EN 61000-3-2
EMC-Immunitätsstandard	EN 61547
Vibrationsstandard	IEC68-2-6 F c
Erschütterungsstandard	IEC 68-2-29 Eb
Luftfeuchtigkeitsstandard	IEC 928-13

Zeichen & Zertifikate	CE ENEC Zertifikat
Brumm- und Geräuschpegel	37 dB(A)

Produktdaten

Gesamt-Produktcode	872790085962100
Bestell-Produktname	HID-PV C 35 /S CDM 220-240V 50/60Hz NG
EAN/UPC - Produkt	8711500881687
Bestellcode	85962100
Anzahl pro Verpackung	1
Berechnete lokale Codebezeichnung B2B	REAT EL MET CDM/MH 35W 220V AF
SAP-Zähler - Pakete pro Außenkarton	12
SAP-Material	913700652766
Kopie Nettogewicht (Einzelteil)	0,216 kg

Abmessungsskizzen



HID-PV C 35 /S CDM 220-240V 50/60Hz NG

Product	D1	C1	A1	A2	B1	B2
HID-PV C 35 /S CDM	4,9 mm	32,2	109,6	98,5	74,4	63,7
220-240V 50/60Hz NG		mm	mm	mm	mm	mm

