



HF-R EII 1-10 V für TL-D

HF-R 158 TL-D EII 220-240V 50/60Hz

Der HF-Regulator 1-10 V ist ein robustes und kompaktes elektronisches Hochfrequenz-Vorschaltgerät. Diese überaus effiziente Lösung für MASTER TL5, TL5 Eco, TL-D, PL-L, PL-T/C/R und TL5c eignet sich insbesondere für Anwendungen, in denen eine hohe Energieeffizienz und Dimmbarkeit erforderlich ist. Sie kann aber auch in Bereichen zum Einsatz kommen, wo die Beleuchtung ein komfortables Ambiente erzeugen soll oder in denen flackerfreies Licht benötigt wird.

Produkt Daten

Allgemeine Eigenschaften	
Anwendungscode	EII
Typ Version	mk2
Lampentyp	TL-D
Lampenzahl	1 Stück/Einheit
Anzahl Produkte für MCB (16 A Typ B) (Nom.)	28
Automatischer Neustart	Ja

Elektrische Kenndaten	
Eingangsspannung	220 bis 240 V
Eingangsfrequenz	50 bis 60 Hz
Betriebsfrequenz (max.)	105 kHz
Betriebsfrequenz (min.)	45 kHz
Zündmethode	Programmierter Start
Spitzenwert (max.)	1,7
Leistungsfaktor, 100 % Last (Nom)	0,97
Zündzeit (max.)	0,2 s
Leistung mit Netzspannung (AC)	-8% - +6%
Sicherheit mit Netzspannung (AC)	-10% - +10%

Ableitstrom (max.)	0,5 mA
Einschaltstromweite	0,25 ms
Verlustleistung (Nom)	6,3 W
Einschaltstrom (max.)	27 A
Effizienzbereich bei voller Last [%]	90,66 %

Verdrahtung	
Typ Anschlussklemme Eingang	WAGO 251 universal connector [Suitable for both automatic wiring (ALF and ADS) and manual wiring]
Anschlussklemme sekundär	WAGO 251 universal connector [Suitable for both automatic wiring (ALF and ADS) and manual wiring]
Anschlussklemme Steuerungseingang	WAGO 251 universal connector [Suitable for both automatic wiring (ALF and ADS) and manual wiring]
Abisolierlänge	8,0-9,0 mm
Master/Slave (zweilampig)	Not applicable [Master/Slave oper. not applicable]

HF-R EII 1-10 V für TL-D

Steuerungs-Eingangsnennquerschnitt	0.50-1.00 mm ²
Leitungsquerschnitt primär	0.50-1.00 mm ²
Leitungsquerschnitt sekundär	0.50-1.00 mm ²
Autom. Eintrag (ALF/ADS) Leiterquerschnitt	0.5 mm ²

Systemeigenschaften

Spezifizierte Lampenleistung des Vorschaltgeräts	58 W
--	------

Temperaturkenndaten

Umgebungstemperatur (max.)	50 °C
Umgebungstemperatur (min.)	-20 °C
Lagertemperatur (max)	80 °C
Lagertemperatur (min)	-25 °C
Optimale Arbeitstemperatur der Lampe	Not Specified
Zündtemperatur (max)	50 °C
Zündtemperatur (min.)	0 °C

Dimmen

Steuerungsschnittstelle	1-10V
Dimmbereich	1%-100%
Spannungsfestigkeit	Ja (Einfach isoliert)

Mechanische Kenndaten

Gehäuse	L 360x30x21
---------	-------------

Notlicht

Batteriespannung Lampenzündung	196 V
Batteriespannung Lampenbetrieb	154-276

Zulassungen und Anwendungseigenschaften

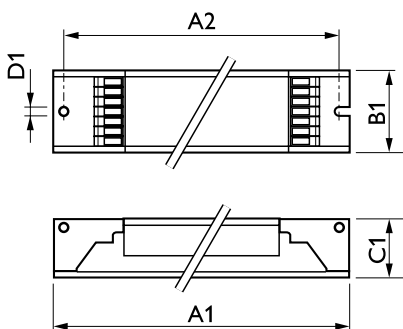
Energieeffizienzindex	A1 BAT
-----------------------	--------

Schutzart (IP)	IP 20 [Ingress Protection 20]
EMV 9 kHz ... 30 MHz	EN55015
EMV 30 MHz ... 1000 MHz	EN55022 level B
Sicherheitsstandard	IEC 61347-2-3
Leistungsstandards	IEC 60929
Qualitätsstandard	ISO 9000:2000
Umweltnorm	ISO 14001
Oberschwingungen	IEC 61000-3-2
EMC-Immunitätsstandard	IEC 61547
Vibrationsstandard	IEC68-2-6 F c
Erschütterungsstandard	IEC 68-2-29 Eb
Luftfeuchtigkeitsstandard	EN 61347-2-3 clause 11
Zeichen & Zertifikate	CE ENEC Zertifikat VDE-EMV Zertifikat
Temperatur-Kennzeichnung	Yes
Notfallstandard	IEC 60598-2-22
Brumm- und Geräuschpegel	Nicht wahrnehmbar

Produktinformationen

Gesamt-Produktcode	871150091017230
Bestell-Produktname	HF-R 158 TL-D EII 220-240V 50/60Hz
EAN/UPC - Produkt	8711500910172
Bestellcode	91017230
Anzahl pro Verpackung	1
Lokale Codebezeichnung	REAT ELET DIMER 1X58W 220V AFP
SAP-Zähler - Pakete pro Außenkarton	12
SAP-Material	913700609466
Kopie Nettogewicht (Einzelteil)	0.270 kg

Abmessungsskizzen



HF-R 158 TL-D EII 220-240V 50/60Hz

Product	D1	C1	A1	A2	B1
HF-R 158 TL-D EII 220-240V 50/60Hz	4,2 mm	22 mm	360 mm	350 mm	30 mm

HF-R EII 1-10 V für TL-D

