

# PROFESSIONALE 1-10V 36



Direct current dimmable electronic drivers with DIP-SWITCH  
Alimentatori elettronici regolabili in corrente continua con DIP-SWITCH

Made in Italy



PROFESSIONALE 1-10V



PROFESSIONALE 1-10V BI

3.1.1

Dimmable multipower drivers - Compact case - 1-10V & PUSH  
Alimentatori multipotenza regolabili - Formato compatto - 1-10V & PUSH



**Rated Voltage**  
Tensione Nominale  
220 ÷ 240 V

**Frequency**  
Frequenza  
50-60 Hz

**AC Operation range**  
Tensione di utilizzo AC  
198 ÷ 264 V

**DC Operation range**  
Tensione di utilizzo DC  
(see page info15)  
176 ÷ 275 V

**Power - Potenza**  
3 ÷ 36 W

**iTHD**  
≤ 10% (1)

**Stand by power**  
≤ 0,5 W

**Output current ripple**  
≤ 3% (1)

**Standards compliance**  
EN 55015  
EN 61000-3-2  
EN 61000-3-3  
EN 61347-1  
EN 61347-2-13  
EN 61547

**Max. pcs for CB B16A**  
(see page info17)  
50 pcs

**In rush current**  
5A 50μsec

Article Articolo	Code Codice	P out W	V out DC	I out DC	U out V	ta °C	tc °C	λ max. Power Factor	η max. Efficiency <sup>(1)</sup>
<b>PROFESSIONALE 1-10V</b> (2)	127496	16	10...54	300 mA cost.	59	-25...+40 <sup>(2)</sup> /45	80	0,95 <sup>(3)</sup>	> 90 %
		18	10...54	350 mA cost.					
<b>PROFESSIONALE 1-10V BI</b> (4)	127497	21	10...54	400 mA cost.					
		24	10...54	450 mA cost.					
		27	10...54	500 mA cost.					
		29	10...54	550 mA cost.					
		32	10...54	600 mA cost.					
		35	10...54	650 mA cost.					
		36	10...51	700 mA cost.					
		36	10...48	750 mA cost.					
		36	10...45	800 mA cost.					
		36	10...42	850 mA cost.					
		36	10...40	900 mA cost.					
		36	10...38	950 mA cost.					
		36	10...36	1 A cost.					
		36	10...35	1,05 A cost.					

(1) Referred to  $V_{in} = 230$  V, 100% load - Riferito a  $V_{in} = 230$  V, carico 100%

(2) Pout > 13 W

(4) 127497BIS: order code for BIS marked product  
codice di ordine per il prodotto marchiato BIS

**Light output level in DC operation: Factory default 100% EOfi=1**  
**Livello di emissione luminosa in funzionamento DC: Impostazioni di fabbrica 100% EOfi=1**

Accessories not supplied - Accessori non a corredo	
Article - Articolo	Code - Codice
REG 1-10 V (12.3)	123999L
WIRELESS INTERFACES (W.)	-

## Features

- Multipower driver supplied with dip-switch for the selection of the output current.
- IP20 independent driver, for indoor use (PROFESSIONALE).
- Class II protection against electric shock for direct or indirect contact (PROFESSIONALE).
- Driver for built-in use (PROFESSIONALE BI).
- It can be used for lighting equipment in protection class I and II (PROFESSIONALE BI).
- Active Power Factor Corrector.
- Current regulation ±5 % including temperature variations.
- Input and output terminal blocks on opposite sides (wire cross-section up to 1,5 mm<sup>2</sup> / AWG15).
- Clamping screws on primary and secondary circuits for cables with diameter: min. 2 mm - max. 11 mm (PROFESSIONALE).
- Driver can be secured with slot for screws.
- Protections:
  - against overheating and short circuits;
  - against mains voltage spikes;
  - against overloads.
- Thermal protection = C.5.a.

## Caratteristiche

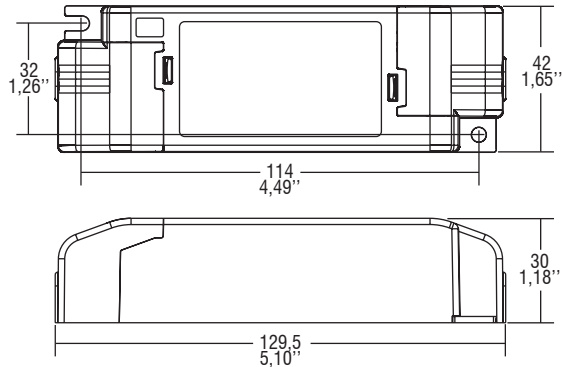
- Alimentatore multipotenza fornito di dip-switch per la selezione della corrente in uscita.
- Alimentatore indipendente IP20, per uso interno (PROFESSIONALE).
- Protetto in classe II contro le scosse elettriche per contatti diretti e indiretti (PROFESSIONALE).
- Alimentatore da incorporare (PROFESSIONALE BI).
- Utilizzabile per apparecchi di illuminazione in classe di protezione I e II (PROFESSIONALE BI).
- PFC attivo.
- Corrente regolata ±5 % incluse variazioni di temperatura.
- Morsetti di entrata e uscita contrapposti (sezione cavo fino a 1,5 mm<sup>2</sup> / AWG15).
- Serracavo su primario e secondario per cavi di diametro: min. 2 mm - max. 11 mm (PROFESSIONALE).
- Fissaggio dell'alimentatore tramite asole per viti.
- Protezioni:
  - termica e cortocircuito;
  - contro le extra-tensioni di rete;
  - contro i sovraccarichi.
- Protezione termica = C.5.a.



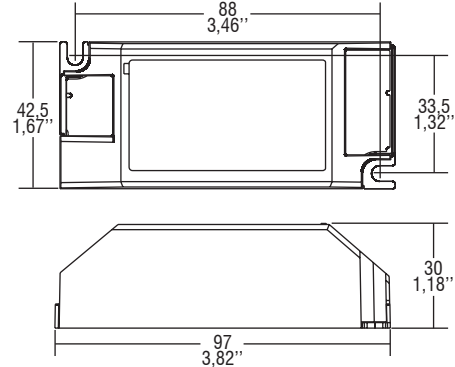
## Direct current dimmable electronic drivers with DIP-SWITCH Alimentatori elettronici regolabili in corrente continua con DIP-SWITCH

Made in Italy

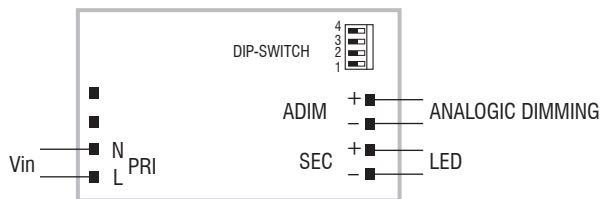
**IP 20** **SCREW FIXING**  $\varnothing 54$  2,13" Weight - Peso gr. 139 / 4,9 oz.  
Pcs - Pezzi 40



**BUILT-IN** **SCREW FIXING** Weight - Peso gr. 116 / 4,1 oz.  
Pcs - Pezzi 50



**Wiring diagram - Schema di collegamento** (Max. LED distance on page info8 - Massima distanza LED a pagina info8)



### 3.1.1

Dimmable multipower drivers - Compact case - 1-10V & PUSH  
Alimentatori multipotenza regolabili - Formato compatto - 1-10V & PUSH

#### Operation Mode

- Light regulation 0/1 - 100 % by means of 0/1...10 V local interface ( $I=1$  mA) or 100 Kohm potentiometer.
- **Full AM DIMMING: 1-100%.**
- Specific dimming terminal connection with a 0/1...10 Vdc electronic potentiometer (0/1...10 V local dimming, double insulation required for external connection).

For additional details for regulations see pages info12-14.

#### Modalità di funzionamento

- Regolazione della luminosità 0/1 - 100 % mediante interfaccia locale 0/1...10 V ( $I=1$  mA) o potenziometro da 100 Kohm.
- **Regolazione solo AM: 1-100%.**
- Provvisto di morsetto specifico per la regolazione collegando un potenziometro elettronico 0/1...10 Vdc (dimmerazione locale 0/1...10 V, per connessioni esterne all'apparecchio garantire il doppio isolamento). Per ulteriori dettagli sulle regolazioni vedi pagine info12-14.